

ФЕДЕРАЛЬНОЕ АГЕНТСТВО СВЯЗИ
Федеральное государственное
образовательное бюджетное учреждение
высшего профессионального образования
«САНКТ-ПЕТЕРБУРГСКИЙ
ГОСУДАРСТВЕННЫЙ УНИВЕРСИТЕТ ТЕЛЕКОММУНИКАЦИЙ
им. проф. М. А. БОНЧ-БРУЕВИЧА»

З. В. Зайцева, Н. К. Логвинова, В. Я. Павлов

ТЕОРИЯ ЭЛЕКТРИЧЕСКИХ ЦЕПЕЙ

Расчет АРС- и LC-фильтров

Учебно-методическое пособие
по выполнению курсовой работы

СПб ГУТ)))

САНКТ-ПЕТЕРБУРГ
2015

УДК 621.372.54 (076)
ББК 32.884-04я 73
317

Рецензент

кандидат технических наук, доцент кафедры РПДУ и СПС СПб ГУТ
Б. Г. Шамсиев

*Рекомендовано к печати
редакционно-издательским советом СПбГУТ*

Зайцева, З. В.

317 Теория электрических цепей : Расчет *ARC*- и *LC*-фильтров : учебно-методическое пособие по выполнению курсовой работы / З. В. Зайцева, Н. К. Логвинова, В. Я. Павлов ; СПбГУТ. – СПб., 2015. – 80 с.

Содержит задания на курсовую работу по дисциплине «Теория электрических цепей», методические указания к выполнению, примеры, контрольные вопросы и необходимую литературу.

Предназначено для студентов-бакалавров по направлению 11.03.02 (210700) «Инфокоммуникационные технологии и системы связи».

**УДК 621.372.54 (076)
ББК 32.884-04я (73)**

© Зайцева З. В., Логвинова Н. К., Павлов В. Я., 2015
© Федеральное государственное образовательное бюджетное учреждение высшего профессионального образования «Санкт-Петербургский государственный университет телекоммуникаций им. проф. М. А. Бонч-Бруевича», 2015

СОДЕРЖАНИЕ

Введение	4
1. РАСЧЕТ ARC-ФИЛЬТРА	5
1.1. Основные понятия и обозначения	5
1.2. Содержание задания	7
1.3. Методические указания к выполнению задания	19
1.4. Пример расчета ARC-фильтра	19
Контрольные вопросы	26
2. РАСЧЕТ LC-ФИЛЬТРА	27
2.1. Содержание задания	27
2.2. Указания к решению задачи 2	30
2.2.1. Проектирование схемы фильтра	30
2.2.2. Определение передаточной функции фильтра	35
2.2.3. Расчет характеристики ослабления проектируемого фильтра	38
2.2.4. Моделирование LC-фильтра на ПК	40
2.3. Пример решения задачи 2	41
Контрольные вопросы	47
3. ФАКУЛЬТАТИВНОЕ ЗАДАНИЕ. СИНТЕЗ АКТИВНОГО RC-ФИЛЬТРА	48
3.1. Содержание задания	48
3.2. Указания к выполнению задачи 3	48
3.2.1. Построение схемы фильтра	48
3.2.2. Расчет параметров элементов ARC-фильтра	51
3.2.3. Расчет частотных зависимостей параметрических чувствительностей АЧХ и ФЧХ звена АВТ-структуры	53
3.2.4. Расчет характеристики ослабления ARC-фильтра на ПК	57
Контрольные вопросы	70
Приложение 1. Аналитические выражения для параметров ФПНЧ с характеристиками Баттерворта	71
Аналитические выражения для параметров ФПНЧ с характеристиками Чебышева	71
Приложение 2. Операторная передаточная функция полиномиального ФПНЧ.....	73
Приложение 3. Передаточные функции ARC-звеньев структуры АВТ	74
Список литературы	80

ВВЕДЕНИЕ

Настоящая курсовая работа предназначена для студентов дневного обучения по дисциплине «Теория электрических цепей». Цель курсовой работы – глубокое освоение разделов действующей учебной программы, а также обучение студентов методам решения инженерных задач.

Задание на курсовую работу предусматривает решение студентами двух задач – расчет *ARC*-фильтра и расчет *LC*-фильтра.

Представленное количество вариантов позволяет выдать индивидуальные задания для каждого студента потока.

Приступая к выполнению курсовой работы, студент должен предварительно освоить соответствующие разделы дисциплины, ориентируясь на перечень основных вопросов и указанную литературу.

Курсовая работа должна быть оформлена на персональном компьютере (ПК) в виде пояснительной записки, страницы которой формата А4 (297 × 210 мм) должны быть пронумерованы и сброшюрованы. Для каждой задачи должна быть вычерчена схема, приведены условия и численные значения параметров. Все величины: сопротивления, напряжения и т. п., буквенные обозначения которых применяются в ходе решения, должны быть показаны на схеме. В пояснительной записке должен быть указан порядок решения задачи, записаны расчетные формулы, показано, какие числа в них подставляются.

При решении следует пользоваться международной системой единиц СИ. В промежуточных формулах наименование единиц не указывается. В окончательных формулах и в окончательных цифровых результатах обязательно следует указать единицы измерения, в которых получен ответ.

При расчетах следует ограничиваться точностью в четыре значащие цифры.

Графики рассчитываются на ПК, используя любую из программ: Mathcad, Fastmean demo, Electronics Workbench и другие.

При защите курсовой работы студент должен быть готов дать пояснения по существу решения каждой задачи, входящей в состав курсовой работы.

С целью проведения учебно-исследовательской работы студентов курсовая работа содержит факультативное задание по синтезу *ARC*-фильтра с последующим исследованием параметрической чувствительности частотных характеристик. Это задание не является обязательным и может выполняться в целях углубленной подготовки по отдельным специальностям.

1. РАСЧЕТ ARC-ФИЛЬТРА

1.1. Основные понятия и обозначения

Электрическим фильтром называется линейная четырехполюсная цепь, выделяющая из состава сложного электрического колебания, подведенного к ее входу, частотные составляющие, расположенные в заданной полосе частот (полосе пропускания), и подавляющая частотные составляющие, расположенные в других полосах частот (полосах задерживания).

По взаимному расположению полос пропускания и задерживания различают фильтры: нижних частот (ФНЧ), верхних частот (ФВЧ), полосовые (ПФ) и режекторные фильтры (РФ). Амплитудно-частотные характеристики идеальных фильтров приведены на рис. 1.1.

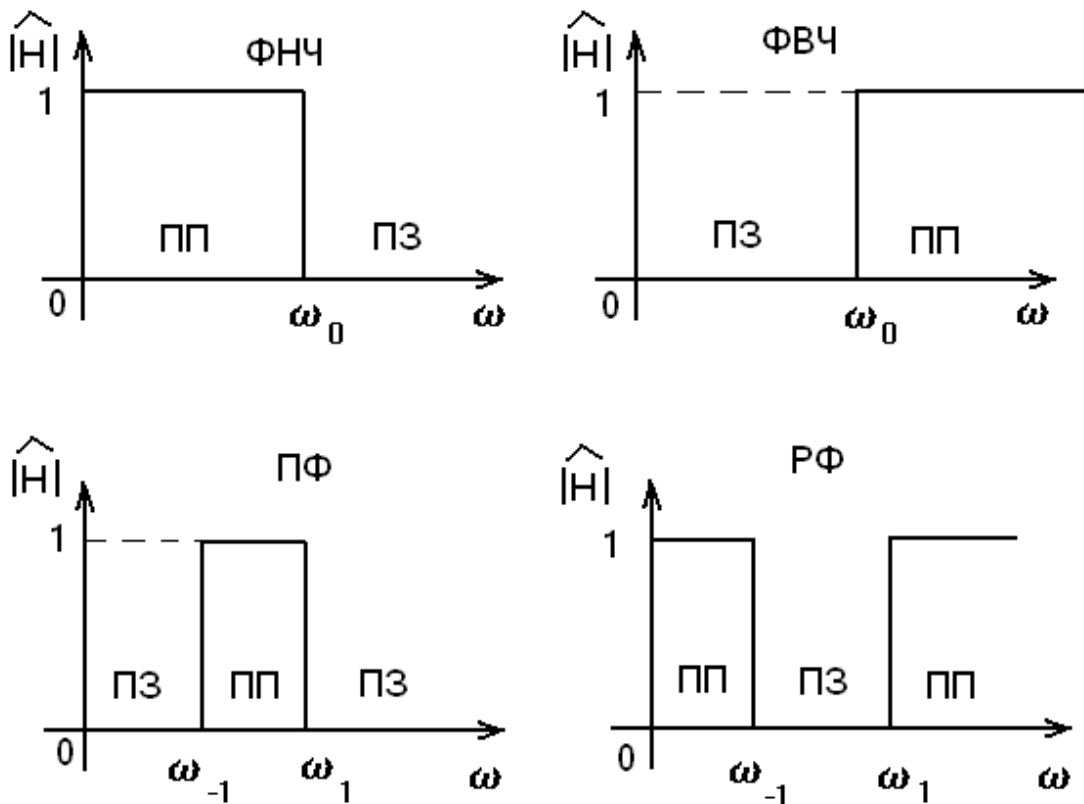


Рис. 1.1

В низкочастотной микроэлектронике широкое применение находят активные RC-фильтры, состоящие из резисторов, конденсаторов и активных приборов (например, транзисторов), образующих линейные усилители. Обычно такие фильтры формируются в виде каскадного соединения четырехполюсников, обладающих относительно простой структурой и называемых звеньями ARC-фильтра (рис. 1.2).

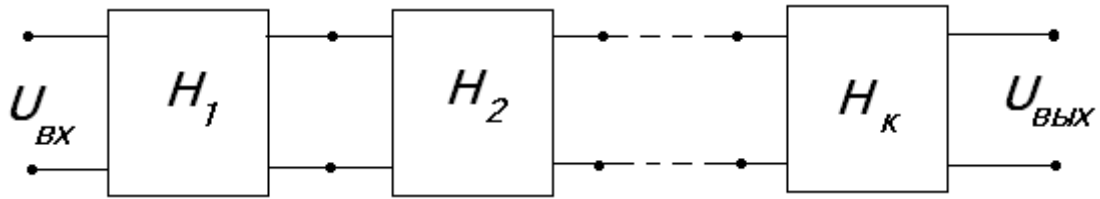


Рис. 1.2

Операторная передаточная функция фильтра может быть найдена как произведение передаточных функций отдельных звеньев:

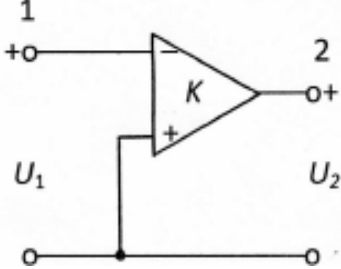
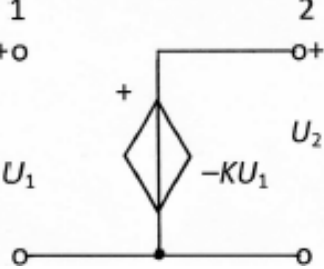
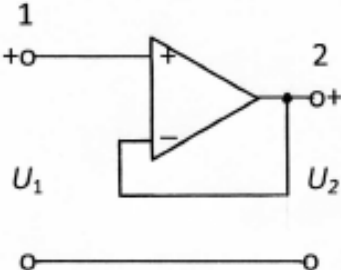
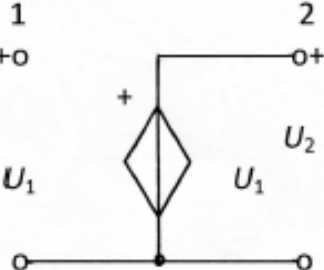
$$H(p) = \frac{U_{\text{ВЫХ}}}{U_{\text{ВХ}}} = H_1(p) \cdot H_2(p) \cdot \dots \cdot H_k(p). \quad (1.1)$$

Причем степень передаточной функции каждого звена не превышает числа 2.

Для анализа звена необходимо использовать схемы замещения усилителей, входящих в его состав. В табл. 1.1 приведены схемы замещения усилителей, встречающихся в вариантах курсовой работы. Коэффициент усиления может быть либо сколь угодно большим ($\mu \rightarrow \infty$), либо конечным положительным или отрицательным числом K .

Таблица 1.1

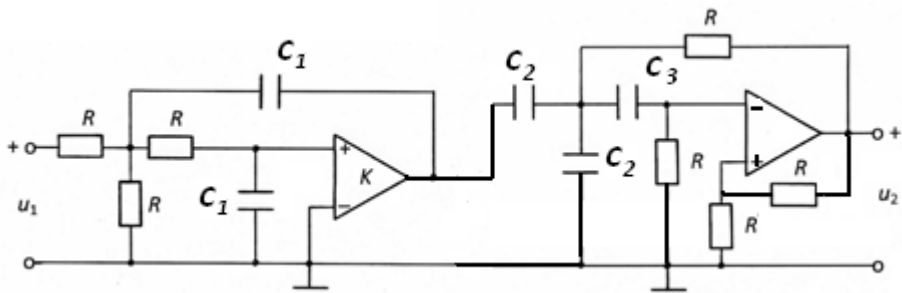
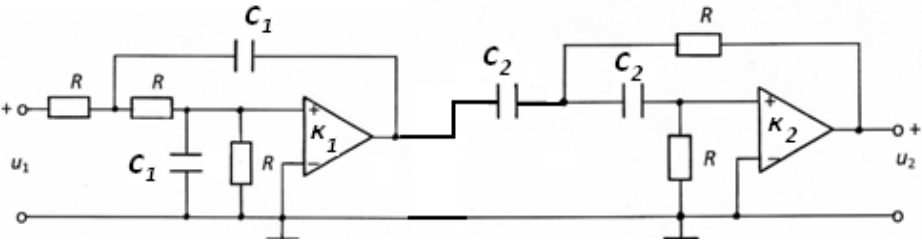
Наименование элемента	Схемное изображение в стандартных программах для ПК	Схемы замещения
Дифференциальный операционный усилитель		
Инверсный операционный усилитель		
Усилитель с конечным усилением		

Наименование элемента	Схемное изображение в стандартных программах для ПК	Схемы замещения
Инверсный усилитель с конечным усилением		
Усилитель – повторитель напряжения		

1.2. Содержание задания

Каждому студенту преподаватель задает вариант схемы и значение параметров двухзвенного ARC-фильтра каскадной структуры. Варианты представлены в табл. 1.2.

Таблица 1.2

№ п/п	Схема ARC-фильтра	Параметры фильтра
1		$R = 100 \text{ кОм}$ $C_1 = 1,95 \text{ нФ}$ $C_2 = 1,63 \text{ нФ}$ $C_3 = 1,25 \text{ нФ}$ $K = 3,35$
2		$R = 100 \text{ кОм}$ $C_1 = 2,4 \text{ нФ}$ $C_2 = 1,256 \text{ нФ}$ $K_1 = 3,2$ $K_2 = 1,384$

№ п/п	Схема ARC-фильтра	Параметры фильтра
3		$R = 100 \text{ кОм}$ $C_1 = 1,38 \text{ нФ}$ $C_2 = 1,426 \text{ нФ}$ $K_1 = 2,542$ $K_2 = 1,715$
4		$R_1 = 100 \text{ кОм}$ $R_2 = 68 \text{ кОм}$ $R_3 = 233 \text{ кОм}$ $C_1 = 1,38 \text{ нФ}$ $C_2 = 1 \text{ нФ}$ $K = 1,24$
5		$R = 100 \text{ кОм}$ $C_1 = 1,38 \text{ нФ}$ $C_2 = 1,256 \text{ нФ}$ $K_1 = 2,542$ $K_2 = 0,6197$
6		$R_1 = 100 \text{ кОм}$ $R_2 = 68 \text{ кОм}$ $R_3 = 233 \text{ кОм}$ $C_1 = 1,95 \text{ нФ}$ $C_2 = 1 \text{ нФ}$ $K = 3,35$
7		$R_1 = 100 \text{ кОм}$ $R_2 = 68 \text{ кОм}$ $R_3 = 116 \text{ кОм}$ $C_1 = 2,4 \text{ нФ}$ $C_2 = 1 \text{ нФ}$ $K = 3,2$
8		$R = 100 \text{ кОм}$ $C_1 = 1,38 \text{ нФ}$ $C_2 = 1,256 \text{ нФ}$ $K_1 = 2,542$ $K_2 = 1,384$

№ п/п	Схема ARC-фильтра	Параметры фильтра
9		$R = 100 \text{ кОм}$ $C_1 = 1,95 \text{ нФ}$ $C_2 = 0,815 \text{ нФ}$ $K_1 = 3,35$ $K_2 = 4,12$
10		$R_1 = 100 \text{ кОм}$ $R_2 = 68 \text{ кОм}$ $R_3 = 116 \text{ кОм}$ $C_1 = 1,38 \text{ нФ}$ $C_2 = 1 \text{ нФ}$ $K = 2,54$
11		$R = 100 \text{ кОм}$ $C_1 = 1,38 \text{ нФ}$ $C_2 = 1,63 \text{ нФ}$ $C_3 = 1,25 \text{ нФ}$ $K = 1,24$
12		$R = 100 \text{ кОм}$ $C_1 = 2,4 \text{ нФ}$ $C_2 = 1,63 \text{ нФ}$ $C_3 = 1,25 \text{ нФ}$ $K = 3,2$
13		$R_1 = 100 \text{ кОм}$ $R_2 = 68 \text{ кОм}$ $R_3 = 233 \text{ кОм}$ $C_1 = 1,38 \text{ нФ}$ $C_2 = 1 \text{ нФ}$ $K = 2,54$

№ п/п	Схема ARC-фильтра	Параметры фильтра
14		$R_1 = 100 \text{ кОм}$ $R_2 = 68 \text{ кОм}$ $R_3 = 116 \text{ кОм}$ $C_1 = 1,95 \text{ нФ}$ $C_2 = 1 \text{ нФ}$ $K = 3,35$
15		$R = 100 \text{ кОм}$ $C_1 = 1,38 \text{ нФ}$ $C_2 = 0,815 \text{ нФ}$ $K_1 = 1,24$ $K_2 = 4,12$
16		$R = 100 \text{ кОм}$ $C_1 = 2,4 \text{ нФ}$ $C_2 = 1,43 \text{ нФ}$ $K_1 = 3,2$ $K_2 = 1,7$
17		$R = 100 \text{ кОм}$ $C_1 = 1,38 \text{ нФ}$ $C_2 = 0,815 \text{ нФ}$ $K_1 = 2,54$ $K_2 = 4,12$
18		$R = 100 \text{ кОм}$ $C_1 = 1,38 \text{ нФ}$ $C_2 = 1,26 \text{ нФ}$ $K_1 = 1,24$ $K_2 = 0,62$
19		$R = 100 \text{ кОм}$ $C_1 = 2,4 \text{ нФ}$ $C_2 = 0,815 \text{ нФ}$ $K_1 = 3,2$ $K_2 = 4,12$

№ п/п	Схема ARC-фильтра	Параметры фильтра
20		$R = 100 \text{ кОм}$ $C_1 = 1,38 \text{ нФ}$ $C_2 = 1,63 \text{ нФ}$ $C_3 = 1,25 \text{ нФ}$ $K = 2,54$
21		$R = 100 \text{ кОм}$ $C_1 = 1,95 \text{ нФ}$ $C_2 = 1,43 \text{ нФ}$ $K_1 = 3,35$ $K_2 = 1,715$
22		$R = 100 \text{ кОм}$ $C_1 = 2,39 \text{ нФ}$ $C_2 = 1,256 \text{ нФ}$ $K_1 = 3,2$ $K_2 = 0,62$
23		$R = 100 \text{ кОм}$ $C_1 = 1,38 \text{ нФ}$ $C_2 = 1,256 \text{ нФ}$ $K_1 = 1,24$ $K_2 = 1,384$
24		$R_1 = 100 \text{ кОм}$ $R_2 = 68 \text{ кОм}$ $R_3 = 233 \text{ кОм}$ $C_1 = 2,4 \text{ нФ}$ $C_2 = 1 \text{ нФ}$ $K = 3,2$
25		$R = 100 \text{ кОм}$ $C_1 = 1,38 \text{ нФ}$ $C_2 = 1,43 \text{ нФ}$ $K_1 = 1,24$ $K_2 = 1,715$

№ п/п	Схема ARC-фильтра	Параметры фильтра
26		$R = 100 \text{ кОм}$ $C_1 = 1,95 \text{ нФ}$ $C_2 = 1,26 \text{ нФ}$ $K_1 = 3,35$ $K_2 = 1,38$
27		$R_1 = 100 \text{ кОм}$ $R_2 = 68 \text{ кОм}$ $R_3 = 116 \text{ кОм}$ $C_1 = 1,38 \text{ нФ}$ $C_2 = 1 \text{ нФ}$ $K = 1,24$
28		$R = 100 \text{ кОм}$ $C_1 = 1,95 \text{ нФ}$ $C_2 = 1,256 \text{ нФ}$ $K_1 = 3,35$ $K_2 = 0,62$
29		$R = 100 \text{ кОм}$ $C_1 = 1 \text{ нФ}$ $C_2 = 1,63 \text{ нФ}$ $C_3 = 1,25 \text{ нФ}$ $K_1 = 3,12$
30		$R = 100 \text{ кОм}$ $C_1 = 1,835 \text{ нФ}$ $C_2 = 0,815 \text{ нФ}$ $K_1 = 2,54$ $K_2 = 4,12$
31		$R_1 = 100 \text{ кОм}$ $R_2 = 68 \text{ кОм}$ $R_3 = 233 \text{ кОм}$ $C_1 = 1,835 \text{ нФ}$ $C_2 = 1 \text{ нФ}$ $K_1 = 1,24$

№ п/п	Схема ARC-фильтра	Параметры фильтра
32		$R = 100 \text{ кОм}$ $C_1 = 1 \text{ нФ}$ $C_2 = 0,815 \text{ нФ}$ $K_1 = 3,35$ $K_2 = 4,12$
33		$R = 100 \text{ кОм}$ $C_1 = 1,835 \text{ нФ}$ $C_2 = 1,256 \text{ нФ}$ $K_1 = 2,54$ $K_2 = 1,384$
34		$R_1 = 100 \text{ кОм}$ $R_2 = 68 \text{ кОм}$ $R_3 = 116 \text{ кОм}$ $C_1 = 1,835 \text{ нФ}$ $C_2 = 1 \text{ нФ}$ $K = 1,24$
35		$R = 100 \text{ кОм}$ $C_1 = 1,835 \text{ нФ}$ $C_2 = 1,63 \text{ нФ}$ $C_3 = 1,25 \text{ нФ}$ $K = 2,54$
36		$R = 100 \text{ кОм}$ $C_1 = 0,98 \text{ нФ}$ $C_2 = 1,43 \text{ нФ}$ $K_1 = 3,35$ $K_2 = 1,715$
37		$R = 100 \text{ кОм}$ $C_1 = 1,835 \text{ нФ}$ $C_2 = 1,256 \text{ нФ}$ $K_1 = 1,241$ $K_2 = 0,6197$

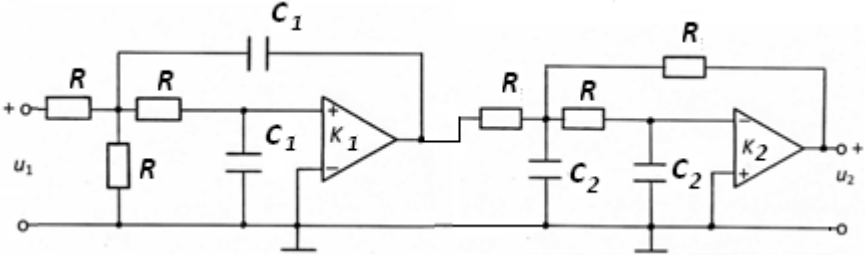
№ п/п	Схема ARC-фильтра	Параметры фильтра
38		$R = 100 \text{ кОм}$ $C_1 = 1,835 \text{ нФ}$ $C_2 = 1,426 \text{ нФ}$ $K_1 = 2,54$ $K_2 = 1,715$
39		$R_1 = 100 \text{ кОм}$ $R_2 = 67,7 \text{ кОм}$ $R_3 = 233 \text{ кОм}$ $C_1 = 0,98 \text{ нФ}$ $C_2 = 1 \text{ нФ}$ $K = 3,35$
40		$R_1 = 100 \text{ кОм}$ $R_2 = 116,6 \text{ кОм}$ $R_3 = 68 \text{ кОм}$ $C_2 = 1 \text{ нФ}$ $C_1 = 1,835 \text{ нФ}$ $K = 2,54$
41		$R = 100 \text{ кОм}$ $C_1 = 1,835 \text{ нФ}$ $C_2 = 1,256 \text{ нФ}$ $K_1 = 1,24$ $K_2 = 1,384$
42		$R_1 = 100 \text{ кОм}$ $R_2 = 67,7 \text{ кОм}$ $R_3 = 233 \text{ кОм}$ $C_1 = 1,835 \text{ нФ}$ $C_2 = 1 \text{ нФ}$ $K = 2,54$
43		$R = 100 \text{ кОм}$ $C_1 = 1,835 \text{ нФ}$ $C_2 = 1,63 \text{ нФ}$ $C_3 = 1,25 \text{ нФ}$ $K = 1,24$

№ п/п	Схема АРС-фильтра	Параметры фильтра
44		$R_1 = 100 \text{ кОм}$ $R_2 = 116 \text{ кОм}$ $R_3 = 68 \text{ кОм}$ $C = 1 \text{ нФ}$ $K = 3,35$
45		$R = 100 \text{ кОм}$ $C_1 = 1,835 \text{ нФ}$ $C_2 = 1,426 \text{ нФ}$ $K_1 = 1,24$ $K_2 = 1,715$
46		$R = 100 \text{ кОм}$ $C_1 = 1,835 \text{ нФ}$ $C_2 = 0,815 \text{ нФ}$ $K_1 = 1,24$ $K_2 = 4,12$
47		$R = 100 \text{ кОм}$ $C_1 = 1,38 \text{ нФ}$ $C_2 = 2,02 \text{ нФ}$ $K_1 = 2,54$ $K_2 = 1,38$
48		$R = 100 \text{ кОм}$ $C_1 = 1,38 \text{ нФ}$ $C_2 = 3,49 \text{ нФ}$ $K = 1,2$
49		$R = 100 \text{ кОм}$ $C_1 = 2,39 \text{ нФ}$ $C_2 = 3,744 \text{ нФ}$ $C_3 = 2,172 \text{ нФ}$ $K = 3,2$

№ п/п	Схема ARC-фильтра	Параметры фильтра
50		$R = 100 \text{ кОм}$ $C_1 = 1,38 \text{ нФ}$ $C_2 = 3,49 \text{ нФ}$ $K_1 = 2,54$ $K_2 = 1,2$
51		$R = 100 \text{ кОм}$ $C_1 = 1,38 \text{ нФ}$ $C_2 = 2,02 \text{ нФ}$ $K_1 = 1,24$ $K_2 = 0,62$
52		$R = 100 \text{ кОм}$ $C_1 = 1,95 \text{ нФ}$ $C_2 = 3,74 \text{ нФ}$ $C_3 = 1,086 \text{ нФ}$ $K = 3,35$
53		$R = 100 \text{ кОм}$ $C_1 = 2,39 \text{ нФ}$ $C_2 = 4,99 \text{ нФ}$ $K_1 = 3,2$ $K_2 = 4,12$
54		$R = 100 \text{ кОм}$ $C_1 = 1,38 \text{ нФ}$ $C_2 = 2,85 \text{ нФ}$ $K_1 = 1,24$ $K_2 = 1,72$
55		$R = 100 \text{ кОм}$ $C_1 = 1,38 \text{ нФ}$ $C_2 = 2,017 \text{ нФ}$ $K_1 = 2,54$ $K_2 = 0,62$

№ п/п	Схема ARC-фильтра	Параметры фильтра
56		$R = 100 \text{ кОм}$ $C_1 = 1,95 \text{ нФ}$ $C_2 = 3,74 \text{ нФ}$ $C_3 = 2,17 \text{ нФ}$ $K = 3,35$
57		$R = 100 \text{ кОм}$ $C_1 = 2,39 \text{ нФ}$ $C_2 = 3,74 \text{ нФ}$ $C_3 = 1,086 \text{ нФ}$ $K = 3,2$
58		$R = 100 \text{ кОм}$ $C_1 = 1,38 \text{ нФ}$ $C_2 = 2,85 \text{ нФ}$ $K_1 = 2,54$ $K_2 = 1,78$
59		$R = 100 \text{ кОм}$ $C_1 = 1,38 \text{ нФ}$ $C_2 = 3,744 \text{ нФ}$ $C_3 = 2,172 \text{ нФ}$ $K = 2,542$
60		$R = 100 \text{ кОм}$ $C_1 = 2,39 \text{ нФ}$ $C_2 = 3,5 \text{ нФ}$ $K_1 = 3,2$ $K_2 = 1,2$
61		$R = 100 \text{ кОм}$ $C_1 = 1,38 \text{ нФ}$ $C_2 = 5 \text{ нФ}$ $K_1 = 1,24$ $K_2 = 4,12$

№ п/п	Схема АРС-фильтра	Параметры фильтра
62		$R = 100 \text{ кОм}$ $C_1 = 1,38 \text{ нФ}$ $C_2 = 4,99 \text{ нФ}$ $K_1 = 2,54$ $K_2 = 4,12$
63		$R = 100 \text{ кОм}$ $C_1 = 1,95 \text{ нФ}$ $C_2 = 2,85 \text{ нФ}$ $K_1 = 3,35$ $K_2 = 1,72$
64		$R = 100 \text{ кОм}$ $C_1 = 1,38 \text{ нФ}$ $C_2 = 3,744 \text{ нФ}$ $C_3 = 2,172 \text{ нФ}$ $K = 1,24$
65		$R = 100 \text{ кОм}$ $C_1 = 1,38 \text{ нФ}$ $C_2 = 3,74 \text{ нФ}$ $C_3 = 1,086 \text{ нФ}$ $K = 2,54$
66		$R = 100 \text{ кОм}$ $C_1 = 1,38 \text{ нФ}$ $C_2 = 3,74 \text{ нФ}$ $C_3 = 1,086 \text{ нФ}$ $K = 1,24$
67		$R = 100 \text{ кОм}$ $C_1 = 2,39 \text{ нФ}$ $C_2 = 2,85 \text{ нФ}$ $K_1 = 3,2$ $K_2 = 1,72$

№ п/п	Схема ARC-фильтра	Параметры фильтра
68		$R = 100 \text{ кОм}$ $C_1 = 1,95 \text{ нФ}$ $C_2 = 4,99 \text{ нФ}$ $K_1 = 3,35$ $K_2 = 4,12$

Для заданного фильтра требуется:

- 1) найти операторную передаточную функцию фильтра, составив и решив систему узловых уравнений;
- 2) получить выражения для АЧХ и ФЧХ фильтра, построить их графики и указать тип фильтра (ФНЧ, ФВЧ, ПФ) ($0 \leq f \leq 10 \text{ кГц}$);
- 3) найти переходную характеристику первого звена фильтра и построить ее график ($0 \leq t \leq 10 \text{ мс}$);
- 4) оценить допустимую величину ступенчатого воздействия на фильтр, если напряжение на входе усилителя второго звена во избежание его перегрузки не должно превышать $0,2 \text{ В}$;
- 5) убедиться в устойчивости фильтра по расположению полюсов его передаточной функции, показав их на комплексной плоскости;
- б) определить значение коэффициента усиления усилителя первого звена фильтра, при котором цепь будет находиться строго на границе устойчивости. Указать чему при этом равна частота свободных колебаний в каскаде.

1.3. Методические указания к выполнению задания

Прежде чем приступить к работе, необходимо изучить следующие разделы дисциплины «Теория электрических цепей»:

операторный метод анализа электрических цепей [1, с. 218–253; 2, с. 185–199];

временной метод анализа переходных колебаний [1, с. 254–273; 2, с. 200–208].

1.4. Пример расчета ARC-фильтра

В качестве примера найдем передаточную функцию звена, изображенного на рис. 1.3.

Параметры ARC-цепи: $R = 50 \text{ кОм}$; $C = 2 \text{ нФ}$; $K = 3,35$.

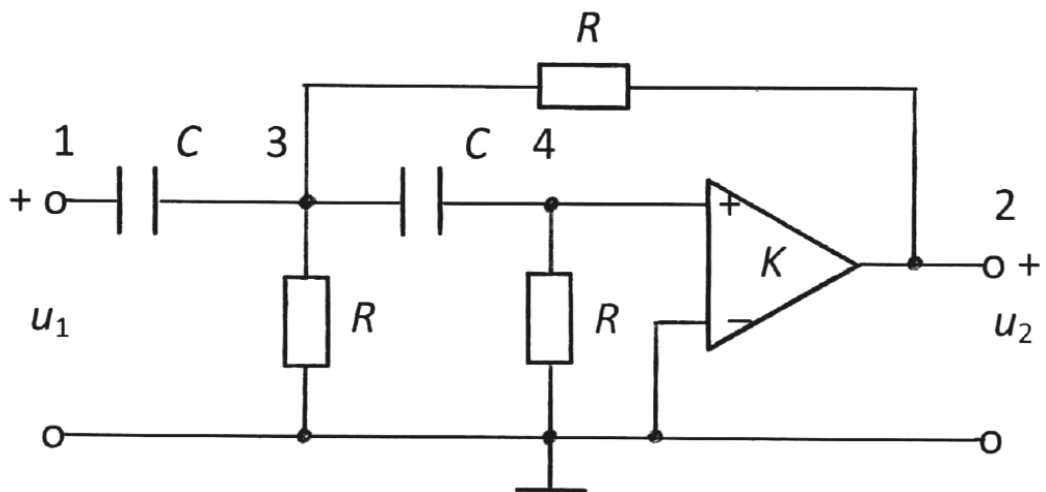


Рис. 1.3

Составим схему замещения цепи (рис. 1.4), заменив усилитель с конечным усилением источником напряжения управляемым напряжением (ИНУН) в соответствии с табл. 1.1.

Запишем узловые уравнения для узлов 3 и 4:

$$\left(2pC + \frac{2}{R}\right)U_3(p) - pCU_1(p) - \frac{1}{R}U_2(p) - pCU_4(p) = 0,$$

$$\left(pC + \frac{1}{R}\right)U_4(p) - pCU_3(p) = 0.$$

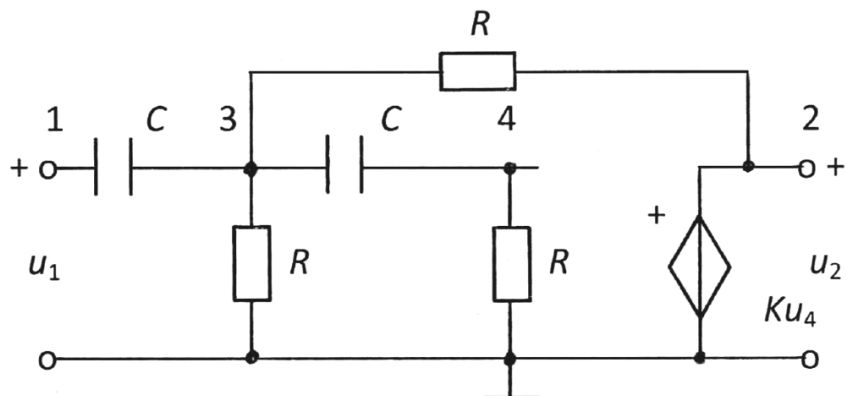


Рис. 1.4

Кроме того, из схемы замещения видно, что $U_4(p) = U_2(p)/K$. Из второго уравнения выражаем $U_3(p)$ через $U_2(p)$:

$$U_3 = \frac{U_2}{K} \cdot \frac{pCR + 1}{pCR},$$

и, подставляя в первое уравнение, получаем

$$(2p^2C^2R^2 + 4pCR + 2 - pCRK - p^2C^2R^2)U_2(p) = p^2C^2R^2KU_1(p).$$

Тогда отношение $U_2(p)/U_1(p)$ примет вид

$$\frac{U_2}{U_1} = \frac{Kp^2C^2R^2}{p^2C^2R^2 + pCR(4 - K) + 2},$$

а операторная передаточная функция

$$H(p) = \frac{Kp^2}{p^2 + \frac{4-K}{CR}p + \frac{2}{C^2R^2}}.$$

После подстановки значений параметров цепи получаем:

$$H(p) = \frac{3,35p^2}{p^2 + 0,65 \cdot 10^4 p + 2 \cdot 10^8}.$$

Находим комплексную передаточную функцию, заменяя в $H(p)$ переменную $p = j\omega$:

$$H(j\omega) = \frac{-3,35\omega^2}{2 \cdot 10^8 - \omega^2 + j0,65 \cdot 10^4 \omega}.$$

Выражение для АЧХ примет вид

$$|H(j\omega)| = \frac{3,35\omega^2}{\sqrt{(2 \cdot 10^8 - \omega^2)^2 + (0,65 \cdot 10^4 \omega)^2}}.$$

Выражение для ФЧХ примет вид

$$\Theta(\omega) = \pi - \operatorname{arctg} \frac{0,65 \cdot 10^4 \omega}{2 \cdot 10^8 - \omega^2}.$$

Вид графиков АЧХ и ФЧХ, рассчитанных на ПК для АРС-цепи с использованием программы *FASTMEAN* (<http://www.fastmean.ru>), представлен на рис. 1.5. Из графика АЧХ видно, что данная цепь является ФВЧ.

С помощью электронной линейки по графику АЧХ получено значение квазирезонансной частоты $f_{\text{крес}} = 2,399$ кГц. $AЧХ(f_{\text{крес}}) = 7,485$. $\PhiЧХ(f_{\text{крес}}) = 74,48^\circ$. Определены граничные значения амплитудно-частотной характеристики: $|H(0)| = 0$; $|H(\infty)| = 3,35$.

Переходную характеристику $h(t)$ цепи находим из соответствия:

$$h(t) \doteq \frac{H(p)}{p},$$

$$\frac{H(p)}{p} = \frac{3,35p}{p^2 + 0,65 \cdot 10^4 p + 2 \cdot 10^8}$$

Схема ARC-цепи. Частотные характеристики

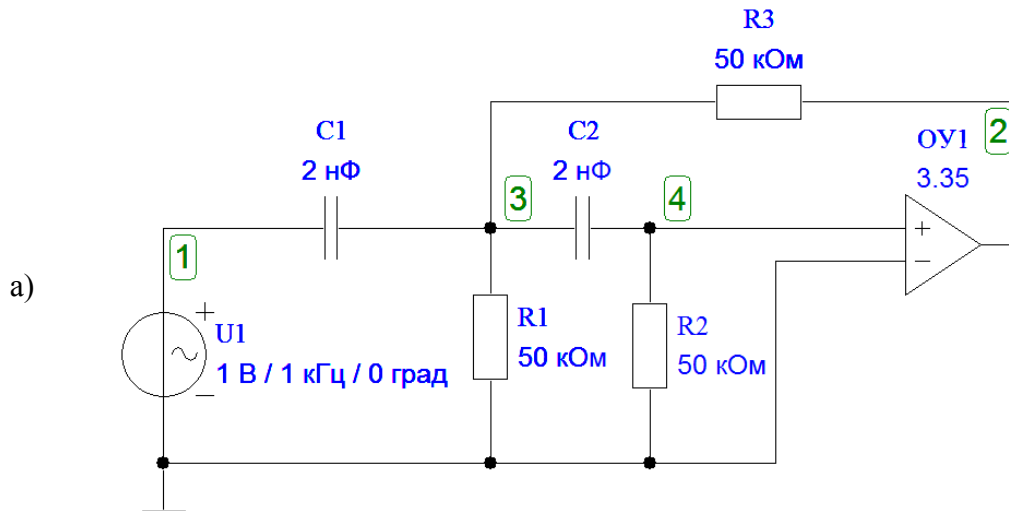


График АЧХ

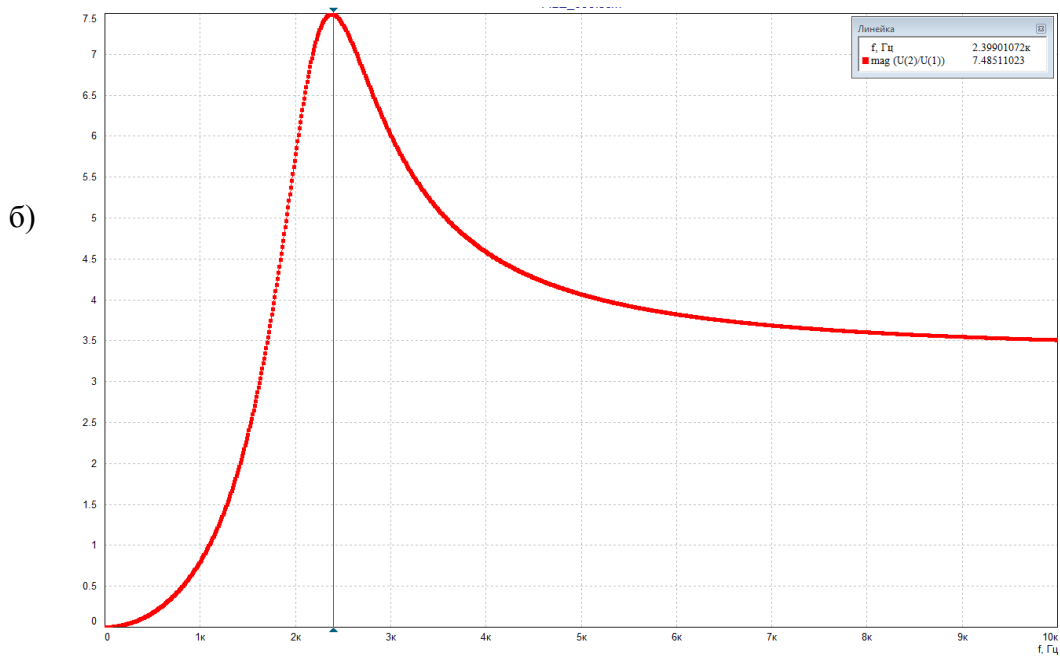


График ФЧХ

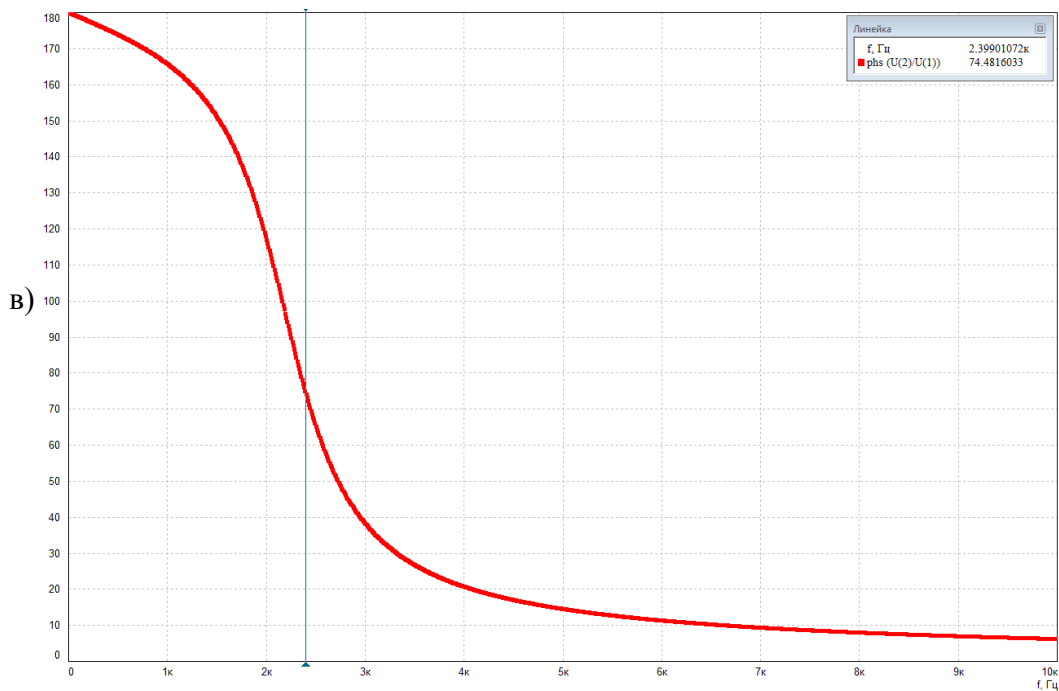


Рис. 1.5

Оригинал для получившейся дробно-рациональной функции можно найти либо с помощью таблицы соответствия [1, с. 222–224], либо пользуясь теоремой разложения [1, с. 238–241], как показано ниже.

$$\frac{H(p)}{p} = \frac{3,35p}{p^2 + 0,65 \cdot 10^4 p + 2 \cdot 10^8} = 3,35 \cdot \left(\frac{\dot{A}_1}{p - p_1} + \frac{\dot{A}_2}{p - p_2} \right),$$

где p_1 и p_2 – нули полинома знаменателя, которые определяются как корни уравнения

$$p^2 + 0,65 \cdot 10^4 p + 2 \cdot 10^8 = 0.$$

Рассчитаем значения p_1 и p_2 :

$$p_{1,2} = -\frac{0,65 \cdot 10^4}{2} \pm \sqrt{\left(\frac{0,65 \cdot 10^4}{2}\right)^2 - 2 \cdot 10^8},$$

$$p_{1,2} = -0,325 \cdot 10^4 \pm j1,3764 \cdot 10^4.$$

Поскольку корни p_1 и p_2 являются комплексно-сопряженными числами, то и коэффициенты \dot{A}_1 и \dot{A}_2 тоже будут комплексно-сопряженными, т. е. достаточно рассчитать коэффициент \dot{A}_1

$$\dot{A}_1 = \lim_{p \rightarrow p_1} \frac{P}{(p - p_1)(p - p_2)} (p - p_1) = \frac{P_1}{p_1 - p_2},$$

$$\dot{A}_1 = \frac{-0,325 \cdot 10^4 + j1,3764 \cdot 10^4}{2j1,3764 \cdot 10^4} = 0,5 + j0,1181.$$

Запишем число \dot{A}_1 в показательной форме, найдя его модуль, а также аргумент в радианах:

$$\dot{A}_1 = 0,5138 \cdot e^{j \arctg 0,2362} = 0,5138 \cdot e^{j13,3^\circ} \quad (13,3^\circ = 0,2321 \text{ рад}).$$

Тогда переходная характеристика цепи

$$h(t) = 3,35 \cdot 2 \operatorname{Re} \left[\dot{A}_1 e^{p_1 t} \right] = 6,7 \operatorname{Re} \left[0,5138 \cdot e^{j0,2321} \cdot e^{(-0,325 \cdot 10^4 + j1,3764 \cdot 10^4) \cdot t} \right] =$$

$$= 6,7 \cdot 0,5138 \cdot e^{-0,325 \cdot 10^4 t} \cdot \cos(1,3764 \cdot 10^4 t + 0,2321) =$$

$$= 3,442 \cdot e^{-0,325 \cdot 10^4 t} \cdot \cos(1,3764 \cdot 10^4 t + 0,2321).$$

Найдем граничные значения переходной характеристики

$$t = 0, \quad h(0) = 3,442 \cdot \cos 13,3^\circ = 3,442 \cdot 0,9732 = 3,35;$$

$$t = \infty, \quad h(\infty) = 0.$$

Очевидно, что связь между временными и частотными характеристиками *ARC*-цепи выполняется, так как равны соотношения для их граничных значений: $h(0) = H(\infty) = 3,35$; $h(\infty) = H(0) = 0$.

На рис. 1.6 представлен график $h(t)$, рассчитанный с помощью программы *FASTMEAN*.

На графике $h(t)$:

$$t_1 = 0,19 \text{ мс}; \quad h_1 = |h(t_1)| = 1,78;$$

$$t_2 = t_1 + T_{\text{св}} = 0,65 \text{ мс}; \quad h_2 = |h(t_2)| = 0,40.$$

Из графика $h(t)$ видно, что период свободных колебаний равен $T_{\text{св}} = t_2 - t_1 = 0,65 - 0,19 = 0,46 \text{ мс}$. Частота свободных колебаний равна $f_{\text{св}} = 1/T_{\text{св}} = 2,174 \text{ кГц}$ или $\omega_{\text{св}} = 2\pi f_{\text{св}} = 13,66 \cdot 10^3 \frac{1}{\text{с}}$.

Схема ARC-цепи

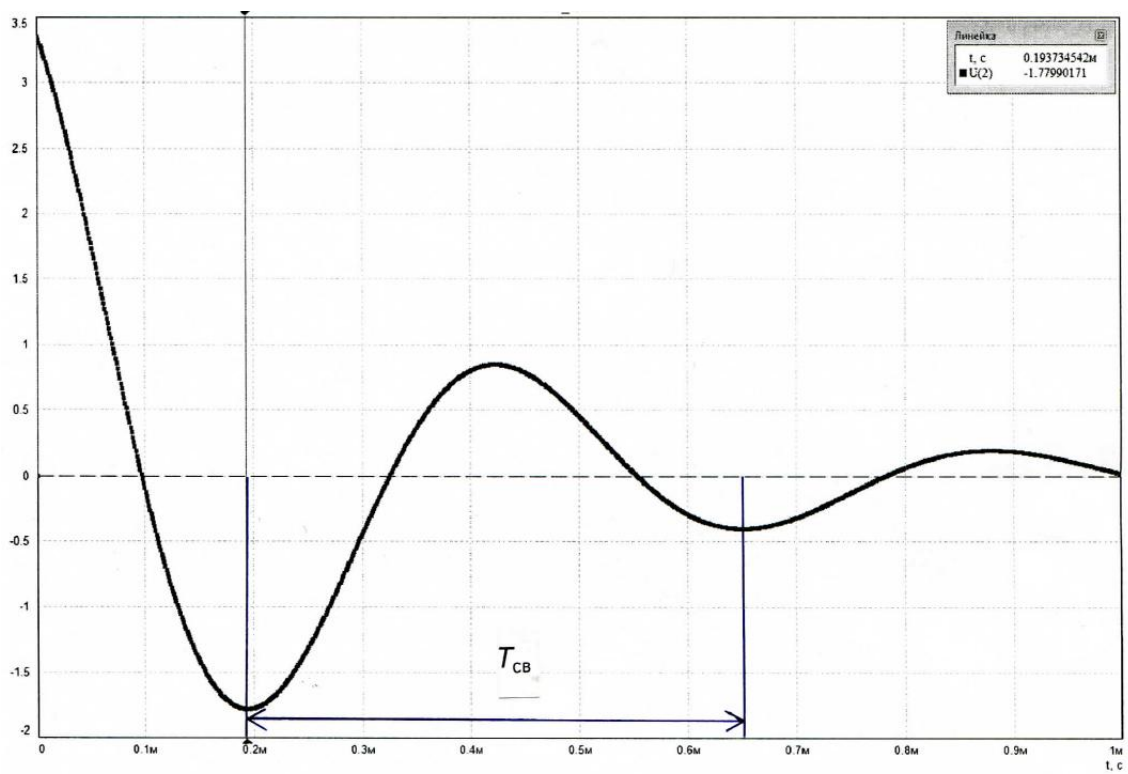
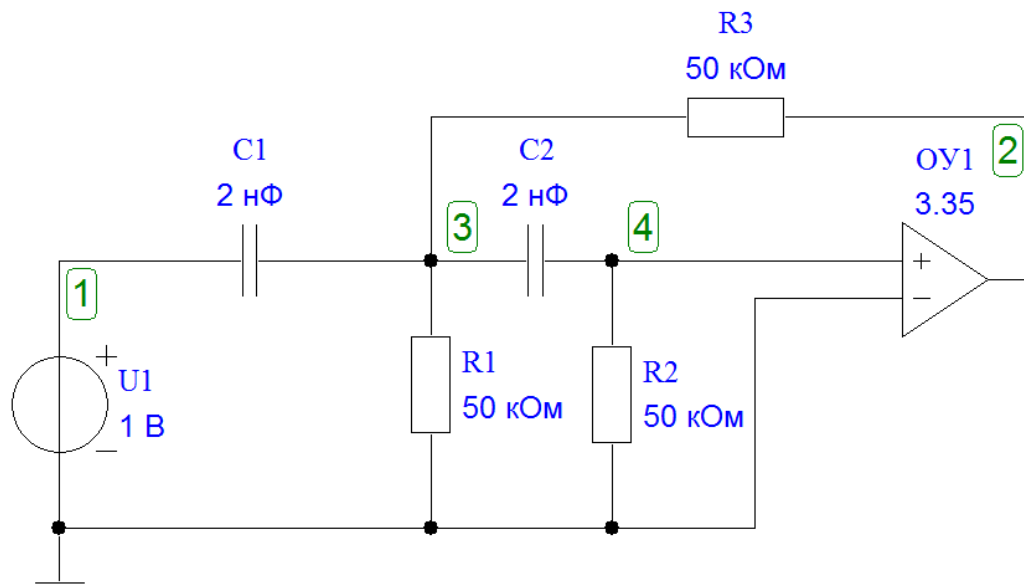


Рис. 1.6

Контрольные вопросы

1. Что называют операторной передаточной функцией цепи?
2. Какие цепи называют устойчивыми? Каковы основные свойства их передаточных функций?
3. Что называют единичной ступенчатой функцией?
4. Что называется переходной характеристикой цепи?
5. Что называют единичным импульсным воздействием?
6. Что называется импульсной характеристикой цепи?
7. В свободном или вынужденном режиме протекает переходный процесс в цепи при воздействии на нее единичного импульса?
8. Какими соотношениями связана операторная передаточная функция с временными характеристиками цепи?
9. Какими соотношениями связаны временные характеристики между собой?

2. РАСЧЕТ LC-ФИЛЬТРА

2.1. Содержание задания

Рассчитать LC-фильтр, полагая, что его элементы имеют пренебрежимо малые потери. Тип фильтра, вид аппроксимации, режим работы (вид нагрузки) и исходные требования к характеристике ослабления фильтра определяются трехзначным кодовым числом, указанным в табл. 2.1, и данными, приведенными в табл. 2.2–2.5.

Таблица 2.1

N	1	2	3	4	5	6	7	8
Код	121	221	311	411	121	221	321	421
N	9	10	11	12	13	14	15	16
Код	122	222	312	412	122	222	322	422
N	17	18	19	20	21	22	23	24
Код	123	223	313	413	121	221	321	421
N	25	26	27	28	29	30	31	32
Код	122	222	322	422	123	223	313	413

Первая цифра кода указывает на один из четырех типов фильтра:

- 1 – фильтр нижних частот (ФНЧ);
- 2 – фильтр верхних частот (ФВЧ);
- 3 – полосовой фильтр (ПФ);
- 4 – режекторный фильтр (РФ).

Вторая цифра кода указывает на один из двух видов аппроксимации характеристики ослабления:

- 1 – по Баттерворту;
- 2 – по Чебышеву.

Третья цифра кода указывает на один из трех режимов работы фильтра: 1 – двусторонняя нагрузка (рис. 2.1, а); 2 – односторонняя нагрузка при заданном входном напряжении (рис. 2.1, б); 3 – односторонняя нагрузка при холостом ходе на выходе фильтра (рис. 2.1, в).

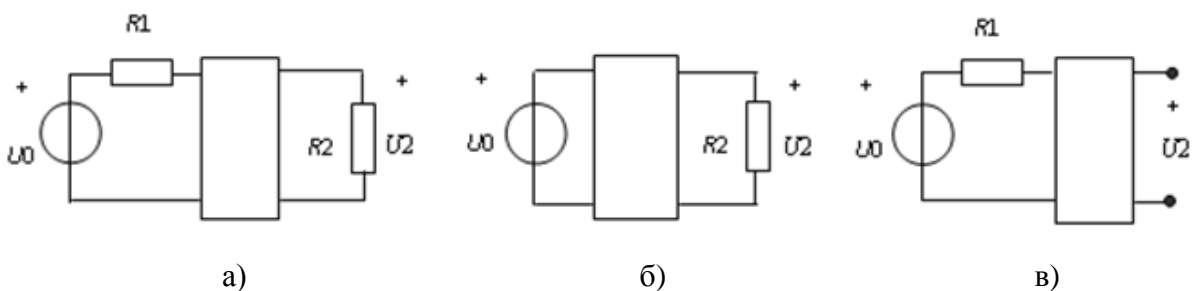


Рис. 2.1. Режимы работы фильтра

Обозначения, принятые в табл. 2.2–2.5:

a_0 – гарантированное ослабление в полосах задерживания;

f_0 – граничная частота полосы пропускания ФНЧ и ФВЧ;

f_1, f_{-1} – граничные частоты полосы (полос) пропускания ПФ и РФ;

f_k – граничная частота полосы задерживания ФНЧ и ФВЧ, а также одна из граничных частот полосы (полос) задерживания ПФ и РФ. Значение другой граничной частоты f_{-k} определяется из условия геометрической симметрии характеристики ослабления: $f_1 \cdot f_{-1} = f_k \cdot f_{-k}$.

Таблица 2.2

Исходные данные для расчета ФНЧ

N	1	5	9	13	17	21	25	29
f_0 , кГц	$3 \cdot M$	$5 \cdot M$	$6,2 \cdot M$	$3,2 \cdot M$	$7 \cdot M$	$3,8 \cdot M$	$3,7 \cdot M$	$5,5 \cdot M$
f_k , кГц	$4,2 \cdot M$	$7 \cdot M$	$9,4 \cdot M$	$6,4 \cdot M$	$8,5 \cdot M$	$5,5 \cdot M$	$7,2 \cdot M$	$9 \cdot M$
a_0 , дБ	30	40	36	54	20	42	52	50

Таблица 2.3

Исходные данные для расчета ФВЧ

N	2	6	10	14	18	22	26	30
f_0 , кГц	$4,2 \cdot M$	$6,5 \cdot M$	$5 \cdot M$	$6,3 \cdot M$	$7,7 \cdot M$	$5,6 \cdot M$	$6 \cdot M$	$8 \cdot M$
f_k , кГц	$2,7 \cdot M$	$5 \cdot M$	$3,3 \cdot M$	$3,4 \cdot M$	$5,4 \cdot M$	$4,4 \cdot M$	$4,6 \cdot M$	$6,4 \cdot M$
a_0 , дБ	45	25	46	50	40	24	32	23

Таблица 2.4

Исходные данные для расчета ПФ

N	3	7	11	15	19	23	27	31
f_{-1} , кГц	$2,8 + C$	$3 + C$	$3,8 + C$	$2,4 + C$	$2,5 + C$	$2,7 + C$	$3,0 + C$	$3,6 + C$
f_1 , кГц	$4,2 + C$	$6 + C$	$5 + C$	$7,2 + C$	$4 + C$	$6 + C$	$7,5 + C$	$5,5 + C$
f_k , кГц	$5,7 + C$	$8,2 + C$	$7,5 + C$	$12 + C$	$7,1 + C$	$9,1 + C$	$12 + C$	$7,6 + C$
a_0 , дБ	30	20	32	35	40	24	43	27

Таблица 2.5

Исходные данные для расчета РФ

N	4	8	12	16	20	24	28	32
f_{-1} , кГц	$13 + C$	$3,1 + C$	$15 + C$	$3,9 + C$	$8,4 + C$	$3,4 + C$	$4,4 + C$	$11 + C$
f_1 , кГц	$18 + C$	$6,4 + C$	$20 + C$	$8 + C$	$12 + C$	$7 + C$	$9,1 + C$	$16 + C$
f_k , кГц	$16 + C$	$5 + C$	$18 + C$	$7,1 + C$	$11 + C$	$6,1 + C$	$8 + C$	$14 + C$
a_0 , дБ	27	32	30	13	16	15	14	30

В табл. 2.2–2.5: $M = 1 + C$; величина C задается преподавателем в пределах $0 \leq C \leq 1$.

Для всех вариантов задания, т. е. для всех значений N , допустимая неравномерность характеристики ослабления фильтра в полосе пропускания должна составлять: для фильтров с характеристикой Баттерворта $\Delta a = 3$ дБ; для фильтров с характеристикой Чебышева $\Delta a = 1,25$ дБ.

Ослабление фильтра определяется выражением

$$a(\omega) = -20 \lg |H(j\omega)|, \text{ дБ}, \quad (2.1)$$

где $H(j\omega) = H(p)|_{p=j\omega}$.

Передаточные функции имеют вид:
для схемы, изображенной на рис. 2.1, а:

$$H(p) = \frac{2U_2(p)}{U_0(p)} \sqrt{\frac{R1}{R2}},$$

а для схем, приведенных на рис. 2.1, б и рис. 2.1, в:

$$H(p) = \frac{U_2(p)}{U_0(p)}.$$

В фильтрах с односторонней нагрузкой величину нагрузочного сопротивления ($R2$ или $R1$) следует принять равной 600 Ом. В двусторонне нагруженных фильтрах $R1 = 600$ Ом, а величина $R2$ находится при расчете фильтра.

В результате решения задачи 2 требуется составить пояснительную записку с подробным изложением процедуры расчета фильтра, в которой:

1. Привести схему фильтра и таблицу значений параметров его элементов.
2. Найти передаточную функцию фильтра и представить ее в виде произведения реализуемых сомножителей первого и второго порядка.
3. Привести таблицу значений и график характеристики ослабления фильтра, выполнив расчет по формулам п. 2.2.3.
4. Привести график ослабления синтезированного фильтра, полученный в процессе моделирования фильтра на персональном компьютере (ПК).
5. Сопоставить графики характеристик ослабления, полученные в пп. 2.2.3 и 2.2.4, и убедиться в том, что рассчитанный фильтр удовлетворяет исходным требованиям к характеристике ослабления.

2.2. Указания к решению задачи 2

2.2.1. Проектирование схемы фильтра

Для расчета фильтра рекомендуется использовать методику, изложенную в [3]. Согласно указанной методике схема, параметры элементов и характеристики проектируемого фильтра находятся с помощью частотного преобразования фильтра-прототипа нижних частот (ФПНЧ). Ниже приводятся основные этапы расчета и формулы, которые рекомендуется использовать при расчете фильтров.

Прежде всего следует определить порядок ФПНЧ. Для фильтров с характеристиками Баттерворта порядок находится по формуле

$$n \geq \frac{a_0 - 10 \lg(10^{0,1\Delta a} - 1)}{20 \lg \hat{\omega}_k}. \quad (2.2)$$

Для фильтров с характеристиками Чебышева

$$n \geq \frac{a_0 + 6 - 10 \lg(10^{0,1\Delta a} - 1)}{20 \lg(\hat{\omega}_k + \sqrt{\hat{\omega}_k^2 - 1})}. \quad (2.3)$$

В (2.2) и (2.3) нормированная граничная частота полосы задерживания ФПНЧ рассчитывается по формулам:

$$\text{для ФНЧ} \quad \hat{\omega}_k = \frac{f_k}{f_0}; \quad (2.4)$$

$$\text{для ФВЧ} \quad \hat{\omega}_k = \frac{f_0}{f_k}; \quad (2.5)$$

$$\text{для ПФ} \quad \hat{\omega}_k = k \left(\frac{f_k}{f_0} - \frac{f_0}{f_k} \right); \quad (2.6)$$

$$\text{для РФ} \quad \hat{\omega}_k = \left[k \left(\frac{f_k}{f_0} - \frac{f_0}{f_k} \right) \right]^{-1}. \quad (2.7)$$

В (2.6) и (2.7)

$$f_0 = \sqrt{f_{-1} \cdot f_1}, \quad (2.8)$$

$$k = \frac{f_0}{f_1 - f_{-1}}. \quad (2.9)$$

Рассчитанное значение n следует округлить до ближайшего большего целого числа.

Схемы ФПНЧ и нумерация их нормированных элементов в зависимости от порядка фильтра-прототипа и режима работы приведены на рис. 2.2–2.4: на рис. 2.2 – для режима двусторонней нагрузки, на рис. 2.3 – для режима заданного входного напряжения и на рис. 2.4 – для режима холостого хода.

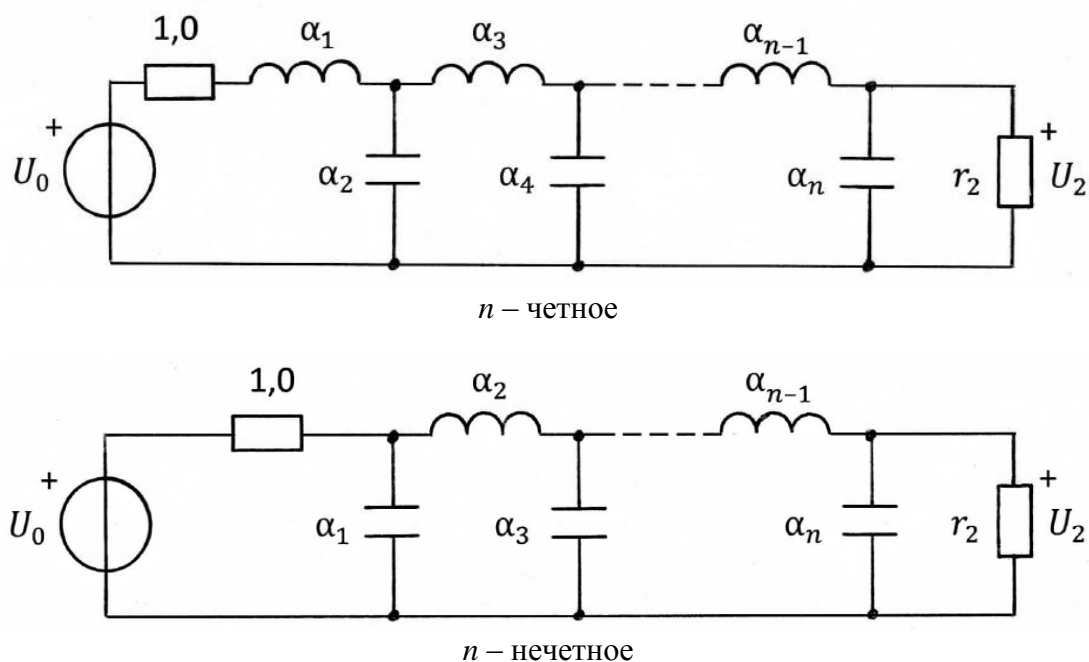


Рис. 2.2. Схема ФПНЧ для режима двусторонней нагрузки

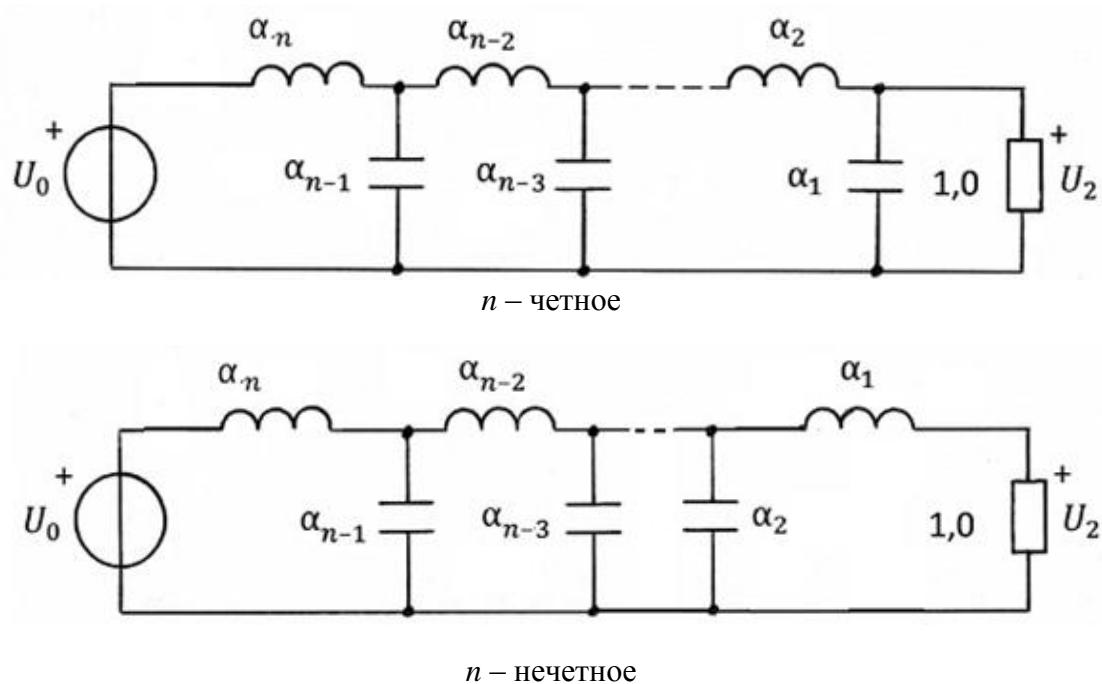


Рис. 2.3. Схема ФПНЧ для режима заданного входного напряжения

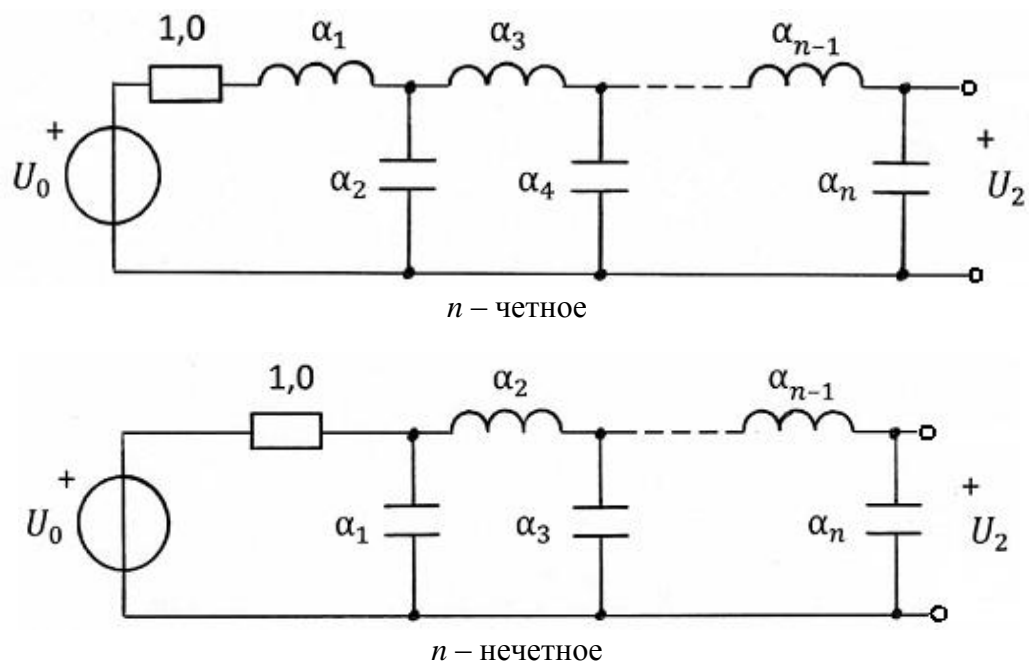


Рис. 2.4. Схема ФПНЧ для режима холостого хода

Значения параметров элементов ФПНЧ для фильтров с характеристиками Баттерворта при неравномерности характеристики ослабления в полосе пропускания $\Delta a = 3$ дБ и фильтров с характеристиками Чебышева при $\Delta a = 1,25$ дБ приведены в табл. 2.6–2.9. Указанные параметры рассчитаны в предположении, что потери в элементах фильтра пренебрежимо малы и граничная частота полосы пропускания ФПНЧ $\hat{\omega}_0 = 1$. При других значениях неравномерности Δa параметры элементов ФПНЧ можно рассчитать по формулам из [4], приведенным в прил. 1.

Таблица 2.6

Элементы односторонне нагруженного ФПНЧ с характеристикой Баттерворта при $\Delta a = 3$ дБ

n	8	7	6	5	4	3
α_1	0,1951	0,22225	0,2588	0,3090	0,3827	0,500
α_2	0,5776	0,6560	0,7579	0,8944	1,082	1,333
α_3	0,9871	1,055	1,202	1,382	1,577	1,500
α_4	1,259	1,397	1,553	1,694	1,531	–
α_5	1,528	1,659	1,759	1,545	–	–
α_6	1,729	1,799	1,553	–	–	–
α_7	1,825	1,558	–	–	–	–
α_8	1,561	–	–	–	–	–

Таблица 2.7

Элементы двусторонне нагруженного ФПНЧ с характеристикой Баттерворта
при $\Delta a = 3$ дБ

n	8	7	6	5	4	3
α_1	0,3902	0,4450	0,5176	0,6180	0,7654	1,000
α_2	1,111	1,247	1,414	1,618	1,848	2,000
α_3	1,663	1,802	1,932	2,000	1,848	1,000
α_4	1,962	2,000	1,932	1,618	0,7654	–
α_5	1,962	1,802	1,414	0,618	–	–
α_6	1,663	1,247	0,5176	–	–	–
α_7	1,111	0,445	–	–	–	–
α_8	0,3902	–	–	–	–	–
r_2	1,000	1,000	1,000	1,000	1,000	1,000

Таблица 2.8

Элементы односторонне нагруженного ФПНЧ с характеристикой Чебышева
при $\Delta a = 1,25$ дБ

n	8	7	6	5	4	3
α_1	1,179	1,175	1,169	1,159	1,141	1,103
α_2	1,460	1,454	1,446	1,431	1,401	1,326
α_3	2,132	2,122	2,106	2,073	1,988	1,577
α_4	1,646	1,635	1,613	1,556	1,256	–
α_5	2,216	2,190	2,118	1,723	–	–
α_6	1,658	1,607	1,313	–	–	–
α_7	2,158	1,767	–	–	–	–
α_8	1,333	–	–	–	–	–

Таблица 2.9

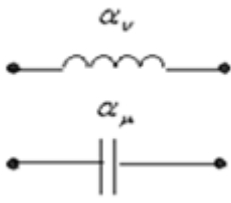
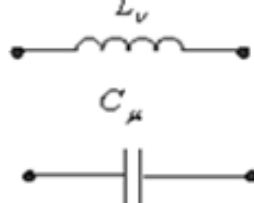
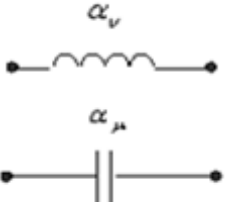
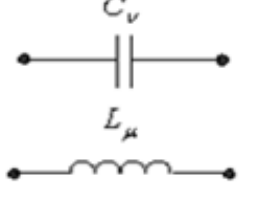
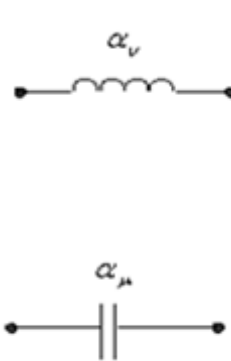
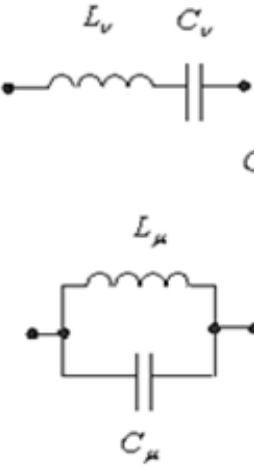
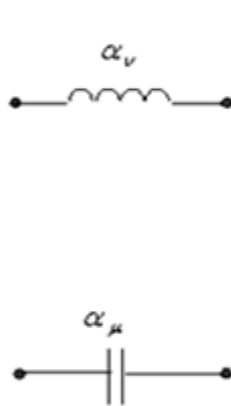
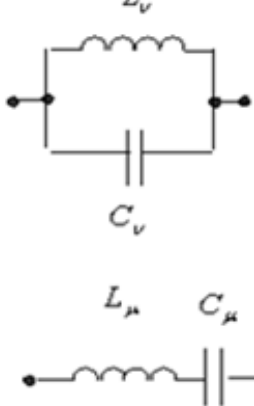
Элементы двусторонне нагруженного ФПНЧ с характеристиками Чебышева
при $\Delta a = 1,25$ дБ

n	8	7	6	5	4	3
α_1	2,359	2,351	2,339	2,319	2,283	2,206
α_2	1,057	1,053	1,046	1,035	1,011	0,9487
α_3	3,314	3,297	3,267	3,204	3,034	2,206
α_4	1,117	1,108	1,089	1,035	0,761	–
α_5	3,352	3,297	3,140	2,319	–	–
α_6	1,104	1,053	0,7798	–	–	–
α_7	3,171	2,351	–	–	–	–
α_8	0,7865	–	–	–	–	–
r_2	3,000	1,000	3,000	1,000	3,000	1,000

Параметры элементов проектируемого фильтра определяются путем соответствующего пересчета параметров элементов ФПНЧ по формулам, приведенным в табл. 2.10. Расчет следует выполнить с точностью до четырех значащих цифр.

Таблица 2.10

Преобразование элементов ФПНЧ в элементы фильтров

Элементы ФПНЧ	Элементы фильтров	Тип фильтра
	 $L_v = \frac{\alpha_v R_0}{2\pi f_0}$ $C_\mu = \frac{\alpha_\mu}{2\pi f_0 R_0}$	ФНЧ
	 $C_v = \frac{1}{\alpha_v 2\pi f_0 R_0}$ $L_\mu = \frac{R_0}{\alpha_\mu 2\pi f_0}$	ФВЧ
	 $L_v = \frac{k \alpha_v R_0}{2\pi f_0}$ $C_v = \frac{1}{k \alpha_v 2\pi f_0 R_0}$ $L_\mu = \frac{R_0}{k \alpha_\mu 2\pi f_0}$ $C_\mu = \frac{k \alpha_\mu}{2\pi f_0 R_0}$	ПФ
	 $L_v = \frac{\alpha_v R_0}{k 2\pi f_0}$ $C_v = \frac{k}{\alpha_v 2\pi f_0 R_0}$ $L_\mu = \frac{k R_0}{\alpha_\mu 2\pi f_0}$ $C_\mu = \frac{\alpha_\mu}{k 2\pi f_0 R_0}$	РФ

В формулах табл. 2.10 для фильтров, работающих в режиме двусторонней нагрузки либо односторонней нагрузки при холостом ходе на выходе фильтра $R0 = R1$. В случае односторонней нагрузки при заданном входном напряжении $R0 = R2$.

При работе фильтра в режиме двусторонней нагрузки величину нагрузочного сопротивления рассчитайте по формуле $R2 = r_2 \cdot R0$.

2.2.2. Определение передаточной функции фильтра

Передаточная функция полиномиального ФПНЧ определяется выражением

$$H(\hat{p}) = \frac{B}{V(\hat{p})}, \quad (2.10)$$

где $V(\hat{p})$ – полином Гурвица степени n .

Коэффициент B в (2.10) определяет величину ослабления фильтра на частоте $\hat{\omega} = 0$. Для ФПНЧ с характеристикой Баттерворта любого порядка при $\Delta a = 3$ дБ $B = 1$. Для ФПНЧ с характеристикой Чебышева при $\Delta a = 1,25$ дБ:

$$B_3 = 0,433, \quad B_4 = 0,2165, \quad B_5 = 0,1082, \quad B_6 = 0,05412, \quad B_7 = 0,02706, \\ B_8 = 0,01353.$$

Индекс при B означает порядок n ФПНЧ.

При других значениях неравномерности Δa сомножители полиномов Гурвица и значения коэффициента B могут быть получены по формулам, приведенным в прил. 2.

В табл. 2.11 и 2.12 приведены сомножители полиномов $V(\hat{p})$ для ФПНЧ с характеристиками Баттерворта и Чебышева, параметры которых даны в табл. 2.6–2.9.

Таблица 2.11

Сомножители полинома Гурвица для ФПНЧ с характеристикой Баттерворта при $\Delta a = 3$ дБ

n	$V(\hat{p})$
3	$(\hat{p}+1)(\hat{p}^2 + \hat{p} + 1)$
4	$(\hat{p}^2 + 0,7654\hat{p} + 1)(\hat{p}^2 + 1,8478\hat{p} + 1)$
5	$(\hat{p}+1)(\hat{p}^2 + 0,6180\hat{p} + 1)(\hat{p}^2 + 1,6189\hat{p} + 1)$
6	$(\hat{p}^2 + 0,5176\hat{p} + 1)(\hat{p}^2 + 1,4142\hat{p} + 1)(\hat{p}^2 + 1,9319\hat{p} + 1)$
7	$(\hat{p}+1)(\hat{p}^2 + 0,4450\hat{p} + 1)(\hat{p}^2 + 1,2470\hat{p} + 1)(\hat{p}^2 + 1,8019\hat{p} + 1)$
8	$(\hat{p}^2 + 0,3902\hat{p} + 1)(\hat{p}^2 + 1,1111\hat{p} + 1)(\hat{p}^2 + 1,1663\hat{p} + 1)(\hat{p}^2 + 1,8794\hat{p} + 1)$

Таблица 2.12

Сомножители полинома Гурвица для ФПНЧ с характеристиками Чебышева
при $\Delta\alpha = 1,25$ дБ

n	$V(\hat{p})$
3	$(\hat{p} + 0,4532)(\hat{p}^2 + 0,4532\hat{p} + 0,9553)$
4	$(\hat{p}^2 + 0,6194\hat{p} + 0,2588)(\hat{p}^2 + 0,2564\hat{p} + 0,9659)$
5	$(\hat{p} + 0,2664)(\hat{p}^2 + 0,4310\hat{p} + 0,4163)(\hat{p}^2 + 0,16466\hat{p} + 0,9754)$
6	$(\hat{p}^2 + 0,4274\hat{p} + 0,1158)(\hat{p}^2 + 0,3128\hat{p} + 0,5489)(\hat{p}^2 + 0,1144\hat{p} + 0,9817)$
7	$(\hat{p} + 0,1892)(\hat{p}^2 + 0,341\hat{p} + 0,224)(\hat{p}^2 + 0,236\hat{p} + 0,647) \times$ $\times(\hat{p}^2 + 0,0842\hat{p} + 0,9862)$
8	$(\hat{p}^2 + 0,3242\hat{p} + 0,06536)(\hat{p}^2 + 0,2748\hat{p} + 0,3359)(\hat{p}^2 + 0,1835\hat{p} + 0,7202) \times$ $\times(\hat{p}^2 + 0,0644\hat{p} + 0,9892)$

Передаточная функция проектируемого фильтра $H(p)$ находится частотным преобразованием передаточной функции $H(\hat{p})$ фильтра-прототипа нижних частот. Формулы преобразования приведены в табл. 2.13.

Таблица 2.13

Передаточная функция ФПНЧ $H(\hat{p})$	Формула преобразования	Передаточная функция фильтра $H(p)$	Тип фильтра
$\frac{1}{\hat{p} + \beta}$ $\frac{1}{\hat{p}^2 + \beta_1\hat{p} + \beta_0}$	$\hat{p} = \frac{p}{2\pi f_0}$	$\frac{2\pi f_0}{p + 2\pi f_0\beta}$ $\frac{(2\pi f_0)^2}{p^2 + 2\pi f_0\beta_1 p + (2\pi f_0)^2\beta_0}$	ФНЧ

Передаточная функция ФПНЧ $H(\hat{p})$	Формула преобразования	Передаточная функция фильтра $H(p)$	Тип фильтра
$\frac{1}{\hat{p} + \beta}$ $\frac{1}{\hat{p}^2 + \beta_1 \hat{p} + \beta_0}$	$\hat{p} = \frac{2\pi f_0}{p}$	$\frac{p/\beta}{p + 2\pi f_0/\beta}$ $\frac{p^2/\beta_0}{p^2 + 2\pi f_0 \frac{\beta_1}{\beta_0} p + \frac{(2\pi f_0)^2}{\beta_0}}$	ФВЧ
$\frac{1}{\hat{p} + \beta}$ $\frac{1}{\hat{p}^2 + \beta_1 \hat{p} + \beta_0}$	$\hat{p} = k \left(\frac{p}{2\pi f_0} + \frac{2\pi f_0}{p} \right)$	$\frac{(2\pi f_0 / k) p}{p^2 + \frac{2\pi f_0 \beta}{k} p + (2\pi f_0)^2}$ $\frac{(2\pi f_0 / k)^2 p^2}{V_1(p)}$	ПФ
$\frac{1}{\hat{p} + \beta}$ $\frac{1}{\hat{p}^2 + \beta_1 \hat{p} + \beta_0}$	$\hat{p} = \frac{1}{k \left(\frac{p}{2\pi f_0} + \frac{2\pi f_0}{p} \right)}$	$\frac{(1/\beta) [p^2 + (2\pi f_0)^2]}{p^2 + \frac{2\pi f_0}{k\beta} p + (2\pi f_0)^2}$ $\frac{(1/\beta_0) [p^2 + (2\pi f_0)^2]^2}{V_1(p)}$	РФ

Следует обратить внимание на то, что порядок передаточных функций $H(p)$ полосового и режекторного фильтров вдвое превышает порядок их низкочастотных прототипов. Поэтому полином $V_1(p)$, полученный частотным преобразованием полинома $V(\hat{p})$ второго порядка, содержит два квадратичных сомножителя:

$$V_1(p) = (p^2 + a_{11}p + a_{01})(p^2 + a_{12}p + a_{02}).$$

Для вычисления коэффициентов квадратичных сомножителей полинома $V_1(p)$ можно воспользоваться следующим алгоритмом:

$$1) D = \left[(4k^2 + \tilde{\beta}_0)^2 - 4\tilde{\beta}_1^2 \cdot k^2 \right]^{0,5};$$

$$2) A = \left[2(D - 4k^2 - \tilde{\beta}_0) + \tilde{\beta}_1^2 \right]^{0,5};$$

$$3) a_{11,12} = (\tilde{\beta}_1 \pm A) \frac{\pi \cdot f_0}{k};$$

$$4) a_{01,02} = \left(D + \tilde{\beta}_0 \pm \tilde{\beta}_1 \frac{D - 4k^2 + \tilde{\beta}_0}{A} \right) \left(\frac{\pi \cdot f_0}{k} \right)^2,$$

где для ПФ $\tilde{\beta}_0 = \beta_0$, $\tilde{\beta}_1 = \beta_1$; для РФ $\tilde{\beta}_0 = 1/\beta_0$, $\tilde{\beta}_1 = \beta_1/\beta_0$.

Следует помнить, что коэффициенты a_{ik} полинома Гурвица $V_1(p)$ должны быть вещественными положительными.

2.2.3. Расчет характеристики ослабления проектируемого фильтра

Характеристику ослабления проектируемого фильтра следует получить частотным преобразованием характеристики ослабления ФПНЧ, которая определяется видом аппроксимации.

При аппроксимации по Баттерворту

$$a(\hat{\omega}) = 10 \lg \left[\left(10^{0,1\Delta a} - 1 \right) \hat{\omega}^{2n} + 1 \right]. \quad (2.11)$$

При аппроксимации по Чебышеву

$$a(\hat{\omega}) = 10 \lg \left[\left(10^{0,1\Delta a} - 1 \right) P_n^2(\hat{\omega}) + 1 \right]. \quad (2.12)$$

В (2.11) и (2.12): n – порядок ФПНЧ; $\hat{\omega}$ – нормированная частота ФПНЧ; $P_n(\hat{\omega})$ – полином Чебышева n -го порядка. Значения полиномов Чебышева определяются выражениями:

$$P_n(\hat{\omega}) = \cos[n \cdot \arccos(\hat{\omega})], \quad \hat{\omega} \leq 1; \quad (2.13)$$

$$P_n(\hat{\omega}) = ch[n \cdot \operatorname{arch}(\hat{\omega})], \quad \hat{\omega} > 1; \quad (2.14)$$

$$P_n(\hat{\omega}) = 0,5 \left[\left(\hat{\omega} + \sqrt{\hat{\omega}^2 - 1} \right)^n + \left(\hat{\omega} - \sqrt{\hat{\omega}^2 - 1} \right)^n \right]. \quad (2.15)$$

Формула (2.15) справедлива как в полосе пропускания ($\hat{\omega} \leq 1$), так и за ее пределами.

Можно также воспользоваться выражениями полиномов Чебышева, приведенными в табл. 2.14.

Таблица 2.14

n	$P_n(\hat{\omega})$
1	$\hat{\omega}$
2	$2\hat{\omega}^2 - 1$
3	$4\hat{\omega}^3 - 3\hat{\omega}$
4	$8\hat{\omega}^4 - 8\hat{\omega}^2 + 1$
5	$16\hat{\omega}^5 - 20\hat{\omega}^3 + 5\hat{\omega}$
6	$32\hat{\omega}^6 - 48\hat{\omega}^4 + 18\hat{\omega}^2 - 1$
7	$64\hat{\omega}^7 - 112\hat{\omega}^5 + 56\hat{\omega}^3 - 7\hat{\omega}$

Для расчета характеристики ослабления проектируемого фильтра $a(f)$ можно использовать прямое преобразование частоты $\hat{\omega}$, приведенное в табл. 2.15, подставляя его в (2.11) и (2.12). В этом случае целесообразно выполнять расчет на ПК, используя программу *Mathcad*.

При этом следует выбрать частотный диапазон $f_{\min} \leq f \leq f_{\max}$ и число расчетных точек достаточными для сопоставления рассчитанных характеристик с исходными требованиями к ним.

Рекомендуемые значения граничных частот (кГц):

для ФНЧ $f_{\min} = 0$, $f_{\max} = 1,2f_k$;

для ФВЧ $f_{\min} = 0,8f_k$, $f_{\max} = nf_0$;

для ПФ $f_{\min} = 0,8f_{-k}$, $f_{\max} = 1,2f_k$;

для РФ $f_{\min} = 0$, $f_{\max} = nf_1$,

где n – порядок ФПНЧ.

Таблица 2.15

Тип фильтра	Формула прямого преобразования	Формула обратного преобразования
ФНЧ	$\hat{\omega} = \frac{f}{f_0}$	$f_i = f_0 \hat{\omega}_i$
ФВЧ	$\hat{\omega} = \frac{f_0}{f}$	$f_i = \frac{f_0}{\hat{\omega}_i}$
ПФ	$\hat{\omega} = k \left(\frac{f}{f_0} - \frac{f_0}{f} \right)$	$f_{-i,i} = f_0 \left(\sqrt{\frac{\hat{\omega}_i^2}{4k^2} + 1} \pm \frac{\hat{\omega}_i}{2k} \right)$
РФ	$\hat{\omega} = \left[k \left(\frac{f}{f_0} - \frac{f_0}{f} \right) \right]^{-1}$	$f_{-i,i} = f_0 \left(\sqrt{\frac{1}{4k^2 \hat{\omega}_i^2} + 1} \pm \frac{1}{2k \hat{\omega}_i} \right)$

На графике $a(f)$ покажите заданные требования к ослаблению фильтра и убедитесь, что они выполняются.

2.2.4. Моделирование LC-фильтра на ПК

Моделирование LC-фильтра на ПК целесообразно выполнять с помощью программы *Fastmean*.

Для этого изобразите на экране дисплея ПК схему рассчитанного фильтра, указав номинальные значения параметров элементов с точностью до четырех значащих цифр.

Заземлите базисный узел и пронумеруйте узлы.

Для построения графика характеристики ослабления проектируемого фильтра в окне частотных характеристик укажите частотный диапазон $f_{\min} \leq f \leq f_{\max}$, для которого требуется построить график характеристики ослабления $a(f)$. Рекомендуемые значения граничных частот, кГц:

для ФНЧ $f_{\min} = 0, f_{\max} = 1,2f_k$;

для ФВЧ $f_{\min} = 0,8f_k, f_{\max} = nf_0$, где n – порядок ФПНЧ;

для ПФ $f_{\min} = 0,8f_{-k}, f_{\max} = 1,2f_k$;

для РФ $f_{\min 1} = 10^{-3}, f_{\max 1} = 1,2f_{-k}; f_{\min 2} = 0,8f_k, f_{\max 2} = nf_1$.

Наличие двух частотных поддиапазонов при моделировании РФ обусловлено тем, что на частоте $f_0 = \sqrt{f_{-1}f_1}$ значение характеристики ослабления РФ с пренебрежимо малыми потерями стремится к бесконечности.

В первой строке «Выражение по оси Y» запишите выражение

$$\langle\langle -20 * \log(\text{mag}(U(m)/U(k))) \rangle\rangle,$$

где k – номер узла входа, m – номер узла выхода.

Выберите линейный масштаб по осям X и Y. Задайте число расчетных точек не менее тысячи.

С помощью «линейки», имеющейся в программе, измерьте по графику характеристики ослабления значения ослабления фильтра на заданных граничных частотах полос пропускания и задерживания.

Для фильтра с характеристикой Чебышева необходимо подробно проанализировать график $a(f)$ в пределах полосы (полос) пропускания. Для этого, нажав левую кнопку «мыши», выделите курсором нужную часть графика. Исходный график можно восстановить щелчком правой кнопки «мыши», выбрав в появившемся меню команду «Исходный интервал».

Сравните график характеристики ослабления, полученный путем моделирования LC-фильтра на ПК с помощью программы *Fastmean*, с графиком, полученным в п. 2.2.3 с использованием программы *Mathcad*.

При существенном различии этих графиков проверьте правильность расчета фильтра в п. 2.2.1 и с учетом найденных ошибок повторите п. 2.2.4.

2.3. Пример решения задачи 2

Рассчитать LC -фильтр, со следующими параметрами:

Тип фильтра: фильтр верхних частот (ФВЧ).

Вид аппроксимации характеристики ослабления: по Чебышеву.

Режим работы фильтра: двухсторонняя нагрузка.

Гарантированное ослабление в полосе задерживания $a_0 = 45$ дБ.

Граничная частота полосы пропускания $f_0 = 5,46$ кГц;

Граничная частота полосы задерживания $f_k = 3,51$ кГц;

Допустимая неравномерность характеристики ослабления фильтра в полосе пропускания $\Delta a = 1,25$ дБ;

Величина нагрузочного сопротивления $R_1 = 600$ Ом.

Проектирование схемы фильтра

Схема, параметры элементов и характеристики проектируемого фильтра находятся с помощью частотного преобразования фильтра-прототипа нижних частот (ФПНЧ).

Для фильтров с характеристикой Чебышева порядок ФПНЧ находится по формуле:

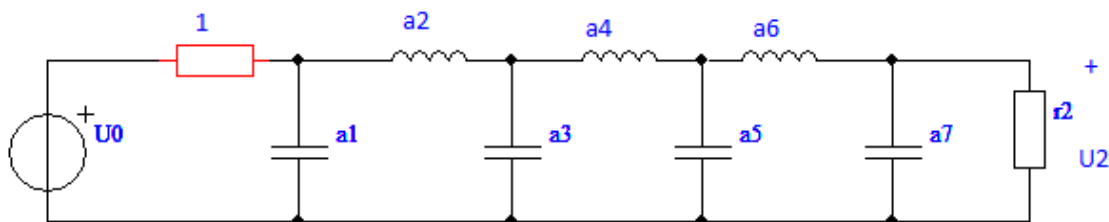
$$n \geq \frac{a_0 + 6 - 10 \lg(10^{0,1\Delta a} - 1)}{20 \lg(\hat{\omega}_k + \sqrt{\hat{\omega}_k^2 - 1})},$$

в которой нормированная граничная частота полосы задерживания ФПНЧ

рассчитывается по формуле: $\hat{\omega}_k = \frac{f_0}{f_k}$.

Согласно расчетам: $\hat{\omega}_k = 1,56$; $n = 6,354$. Округляя n до ближайшего большего целого числа, получаем $n = 7$.

Схема фильтра-прототипа нижних частот 7-го порядка для режима двусторонней нагрузки выглядит следующим образом:

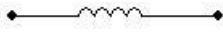





Элементы двусторонне нагруженного ФПНЧ с характеристикой Чебышева при

$\Delta a = 1,25$ дБ и $n = 7$:

$\alpha_1 = 2,351$ $\alpha_2 = 1,053$ $\alpha_3 = 3,297$ $\alpha_4 = 1,108$ $\alpha_5 = 3,297$ $\alpha_6 = 1,053$
 $\alpha_7 = 2,351$ $r_2 = 1$.

Параметры элементов проектируемого фильтра определяются путем соответствующего пересчета параметров элементов ФПНЧ по формулам:

Элементы фильтров		Формулы пересчета
ФПНЧ	ФВЧ	
α_v 	C_v 	$C_v = \frac{1}{\alpha_v 2\pi f_0 R_0}$
α_μ 	L_μ 	$L_\mu = \frac{R_0}{\alpha_\mu 2\pi f_0}$

$$R_0 = R_1 = 600 \text{ Ом}$$

$$R_2 = r_2 \cdot R_0 = 1 \cdot 600 = 600 \text{ Ом}$$

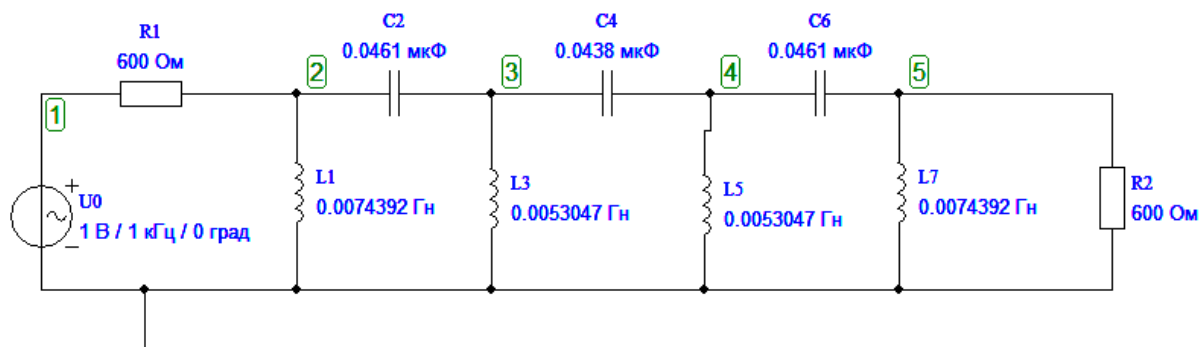
$$L_1 = 7,439 \cdot 10^{-3} \text{ Гн} \quad C_2 = 4,614 \cdot 10^{-8} \text{ Ф}$$

$$L_3 = 5,305 \cdot 10^{-3} \text{ Гн} \quad C_4 = 4,385 \cdot 10^{-8} \text{ Ф}$$

$$L_5 = 5,305 \cdot 10^{-3} \text{ Гн} \quad C_6 = 4,614 \cdot 10^{-8} \text{ Ф}$$

$$L_7 = 7,439 \cdot 10^{-3} \text{ Гн}$$

Схема ФВЧ:



Определение передаточной функции фильтра

Передаточная функция полиномиального ФПНЧ:

$$H(\hat{p}) = \frac{B}{V(\hat{p})},$$

где $V(\hat{p})$ – полином Гурвица 7-й степени, B – коэффициент, определяющий величину ослабления фильтра на частоте $\hat{\omega} = 0$.

Для ФПНЧ с характеристикой Чебышева при $\Delta\alpha = 1,25$ дБ: $B_7 = 0,02706$.

Сомножители полиномов $V(\hat{p})$ для ФПНЧ с характеристикой Чебышева при $\Delta\alpha = 1,25$ дБ и $n = 7$:

$$V(\hat{p}) = (\hat{p} + 0,1892)(\hat{p}^2 + 0,341\hat{p} + 0,224)(\hat{p}^2 + 0,236\hat{p} + 0,647)(\hat{p}^2 + 0,0842\hat{p} + 0,9862).$$

Передаточная функция проектируемого фильтра $H(p)$ находится частотным преобразованием передаточной функции $H(\hat{p})$ фильтра-прототипа нижних частот.

Передаточная функция ФПНЧ $H(\hat{p})$	Формула преобразования	Передаточная функция фильтра $H(p)$	Тип фильтра
$\frac{1}{\hat{p} + \beta}$ $\frac{1}{\hat{p}^2 + \beta_1 \hat{p} + \beta_0}$	$\hat{p} = \frac{2\pi f_0}{p}$	$\frac{p/\beta}{p + 2\pi f_0/\beta}$ $\frac{p^2/\beta_0}{p^2 + 2\pi f_0 \frac{\beta_1}{\beta_0} p + \frac{(2\pi f_0)^2}{\beta_0}}$	ФВЧ

Передаточная функция проектируемого фильтра:

$$H(p) = \frac{p}{p + 181322,37} \cdot \frac{p^2}{p^2 + 52225,05 \cdot p + 5,2540839 \cdot 10^9} \times$$

$$\times \frac{p^2}{p^2 + 12513,54 \cdot p + 1,8190336 \cdot 10^9} \times \frac{p^2}{p^2 + 2929,002 \cdot p + 1,1933834 \cdot 10^9}.$$

Расчет характеристики ослабления проектируемого фильтра

Характеристику ослабления проектируемого фильтра получим частотным преобразованием характеристики ослабления ФПНЧ, которая при аппроксимации по Чебышеву имеет вид:

$$a(\hat{\omega}) = 10 \lg \left[\left(10^{0,1\Delta a} - 1 \right) P_n^2(\hat{\omega}) + 1 \right],$$

где n – порядок ФПНЧ; $\hat{\omega}$ – нормированная частота ФПНЧ,

$$P_n(\hat{\omega}) = 64 \cdot \hat{\omega}^7 - 112 \cdot \hat{\omega}^5 + 56 \cdot \hat{\omega}^3 - 7 \cdot \hat{\omega}$$

Для расчета характеристики ослабления проектируемого фильтра $a(f)$ используем прямое преобразование частоты:

$$\hat{\omega} = \frac{f_0}{f}.$$

Значения граничных частот:

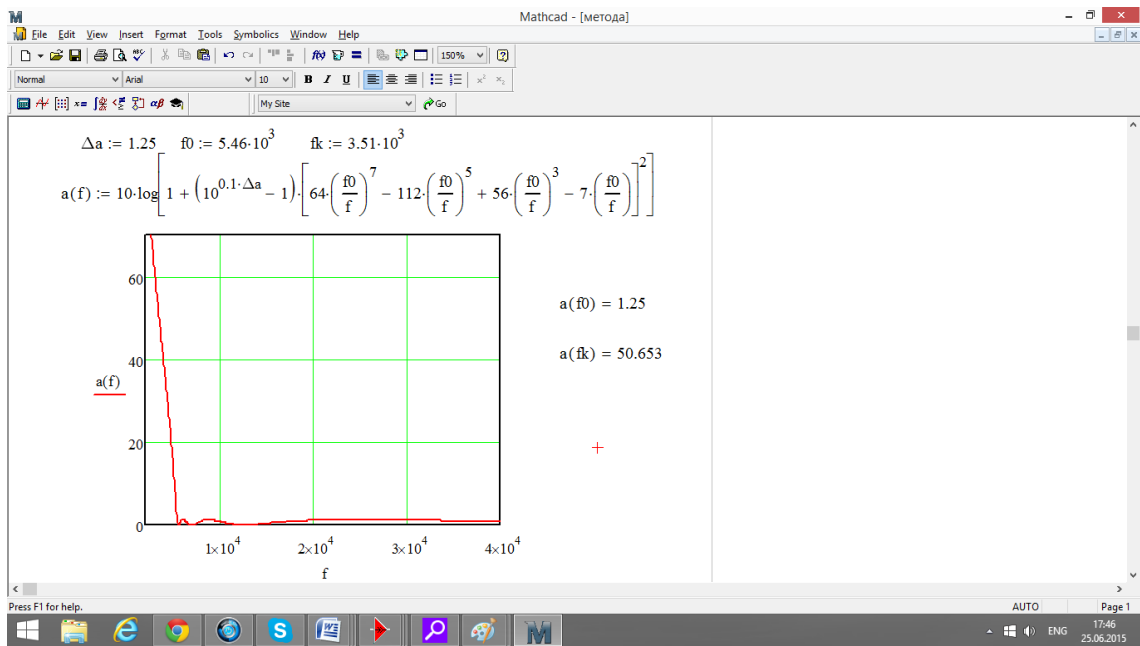
$$f_{\min} = 0,8 \cdot f_k = 2,808 \cdot 10^3 \text{ Гц};$$

$$f_{\max} = n \cdot f_0 = 3,822 \cdot 10^4 \text{ Гц}.$$

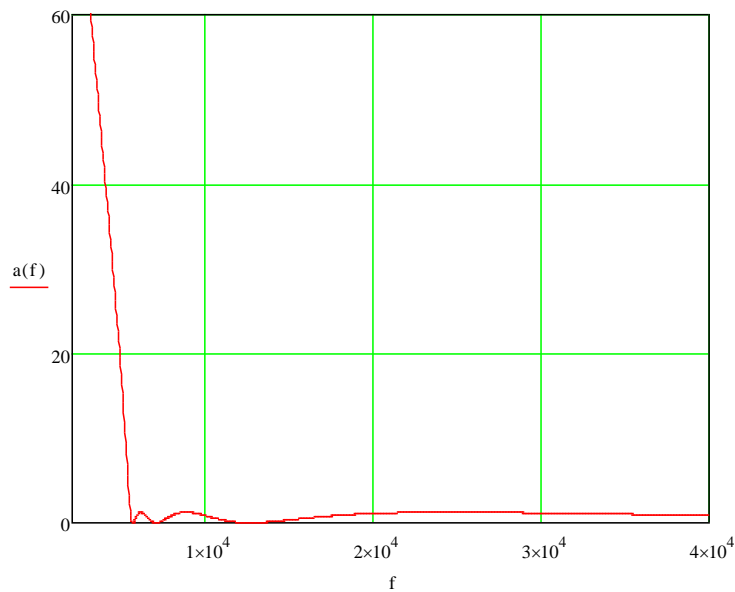
Характеристика ослабления $a(f)$, полученная прямым преобразованием частоты $\hat{\omega}$, имеет вид:

$$a(f) = 10 \cdot \log \left[1 + \left(10^{0,1\Delta a} - 1 \right) \cdot \left[64 \cdot \left[\frac{f_0}{f} \right]^7 - 112 \cdot \left[\frac{f_0}{f} \right]^5 + 56 \cdot \left[\frac{f_0}{f} \right]^3 - 7 \cdot \left[\frac{f_0}{f} \right] \right]^2 \right].$$

Построим $a(f)$, используя Mathcad.

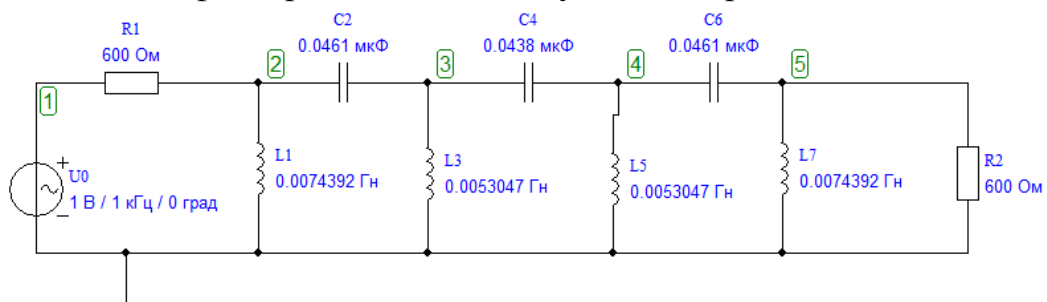


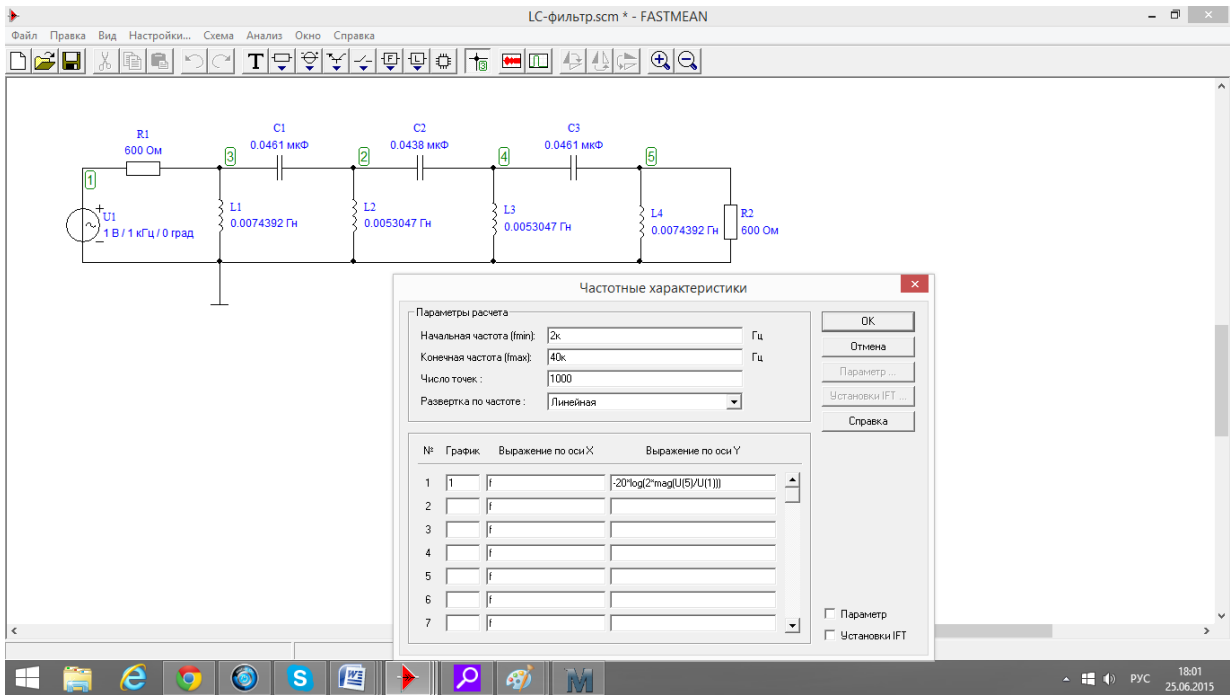
Получаем следующий график в Mathcad.



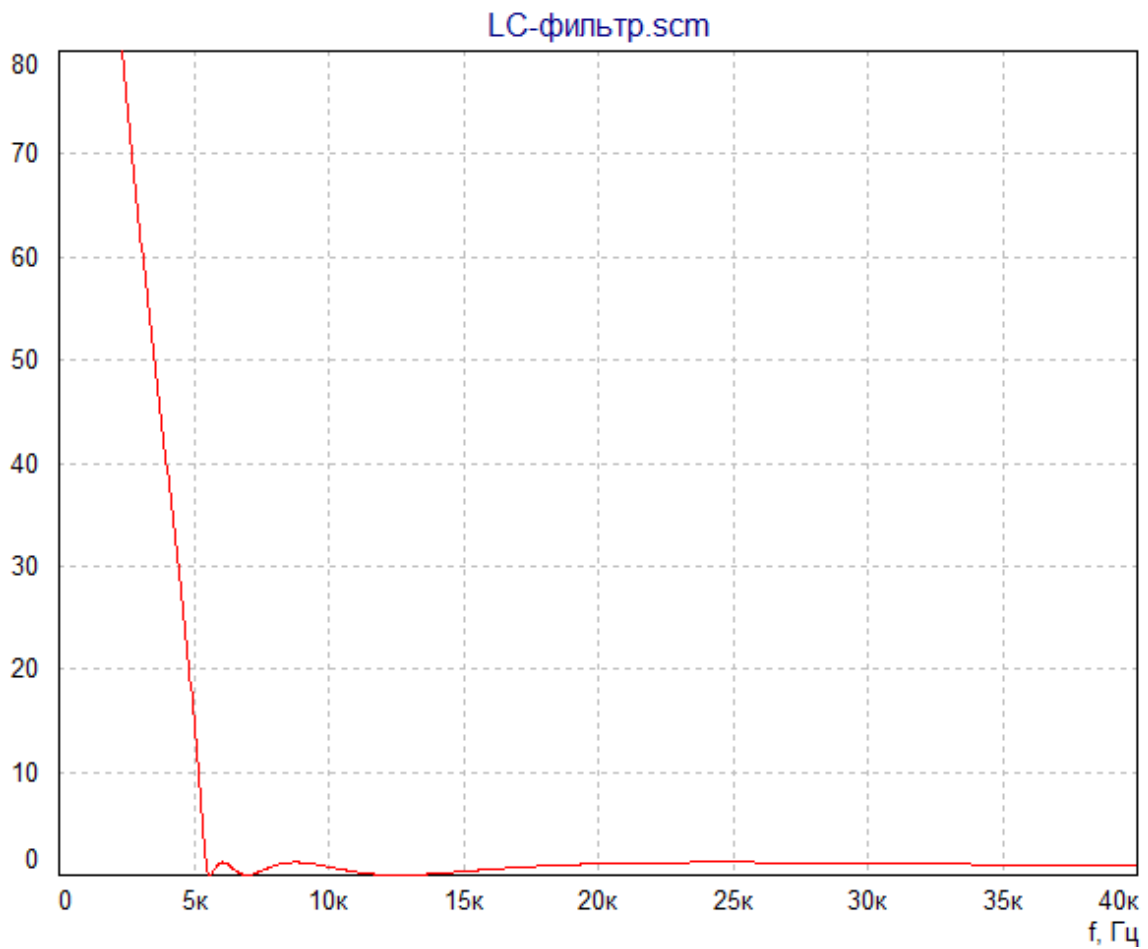
Моделирование фильтра на ПК

Моделирование фильтра на ПК выполняется с помощью программы Fastmean. Схема фильтра выглядит следующим образом.

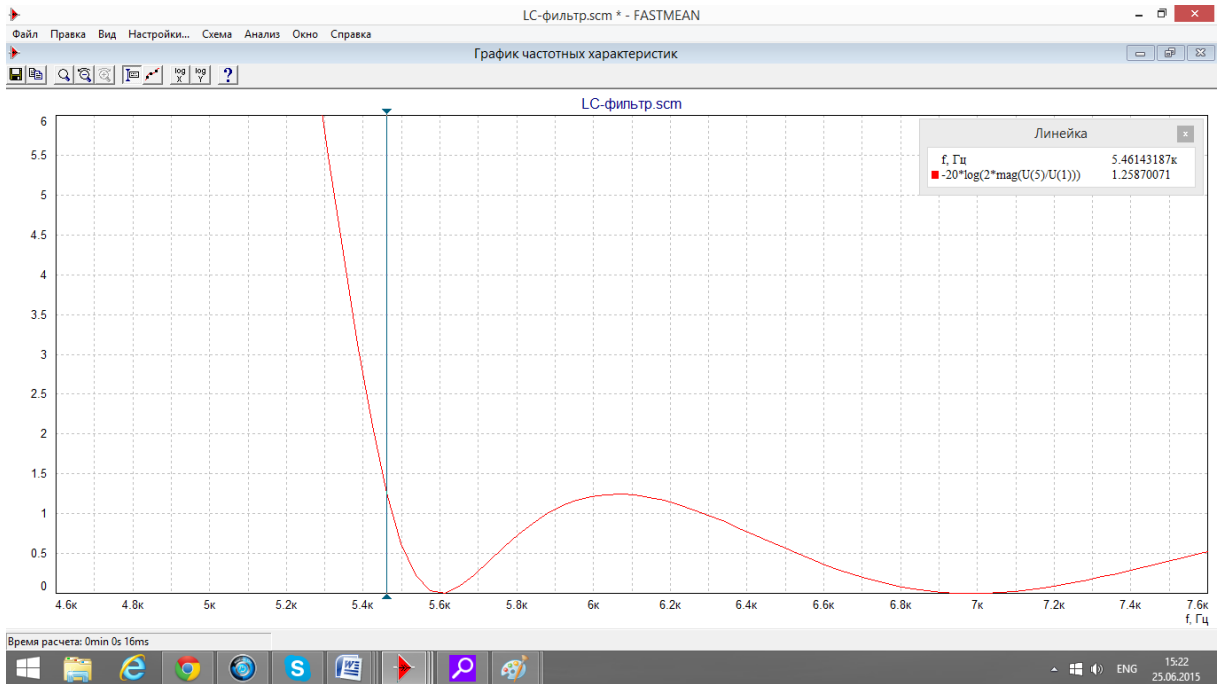




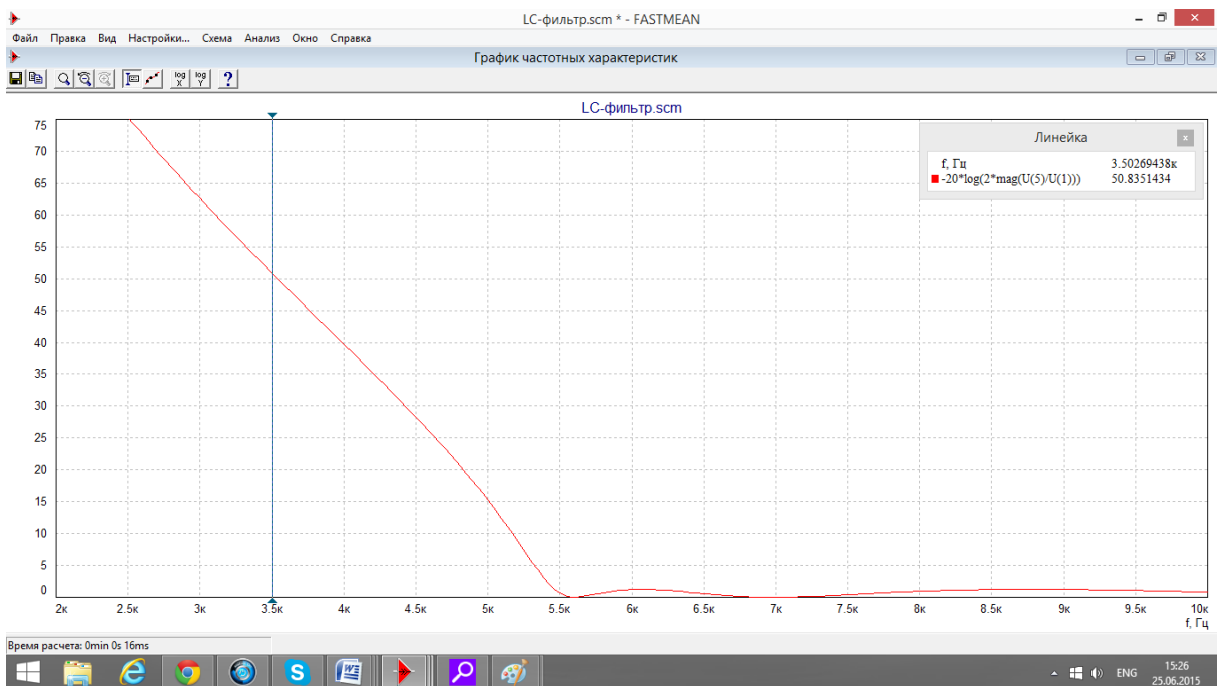
Характеристика ослабления фильтра.



С помощью «линейки», имеющейся в программе, можно убедиться, что значение ослабления фильтра.



$$a(f_0) = 1,25 \text{ дБ}$$



$$a(f_k) = 50 \text{ дБ}$$

Графики характеристики ослабления, смоделированные в программе Mathcad и Fastmean, совпали.

Контрольные вопросы

1. Как классифицируют электрические фильтры в зависимости от взаимного расположения полос пропускания и задерживания?
2. Как определяется ослабление фильтра при двусторонней и односторонней нагрузках? Что такое рабочее ослабление?
3. Что вам известно о расположении полюсов и нулей передаточных функций устойчивых цепей?
4. Как найти передаточную функцию лестничной электрической цепи?
5. Дайте определение полинома Гурвица и перечислите его основные свойства.
6. Какими основными свойствами обладают амплитудно-квадратичные характеристики? Как определить передаточную функцию цепи по ее АКХ?
7. Какие методы аппроксимации используются в типовых задачах синтеза линейных электрических цепей?
8. Запишите выражения для АКХ и ослабления полиномиального ФНЧ с характеристиками Баттерворта, постройте график ослабления.
9. Запишите выражения для АКХ и ослабления полиномиального ФНЧ с равноволновыми характеристиками. Как выглядит график ослабления фильтров разного порядка? Перечислите основные свойства полиномов Чебышева.
10. Какой вид имеют лестничные LC -схемы полиномиальных ФНЧ? Как определить параметры элементов по заданной передаточной функции?
11. В чем заключается метод частотного преобразования? Как по передаточной функции ФПНЧ найти передаточную функцию ФВЧ, ПФ и РФ?
12. Как преобразовать схему ФПНЧ в схему ФВЧ, ПФ, РФ? Как преобразовать график ослабления ФПНЧ в графики ослабления перечисленных фильтров?

3. ФАКУЛЬТАТИВНОЕ ЗАДАНИЕ СИНТЕЗ АКТИВНОГО RC-ФИЛЬТРА

3.1. Содержание задания

Операторную передаточную функцию, полученную в результате решения задачи 2, с точностью до постоянного множителя реализовать активной RC-цепью.

В результате решения задачи 3 требуется составить пояснительную записку с подробным изложением процедуры синтеза ARC-фильтра, в которой:

1) привести схему ARC-фильтра, составленную путем каскадного соединения звеньев, взятых из табл. 3.1 и 3.2. Обосновать выбор звеньев и порядок их включения в схеме фильтра;

2) рассчитать параметры элементов звеньев методом уравнивания коэффициентов;

3) получить выражения и построить графики АЧХ и ФЧХ, а также частотных зависимостей чувствительностей АЧХ и ФЧХ к изменению параметра заданного элемента w_k для звена фильтра, номер которого указан в табл. 3.3;

4) рассчитать характеристику ослабления ARC-фильтра через его передаточную функцию $H(p)$, либо путем моделирования фильтра на ПК;

5) сравнить графики характеристик ослабления LC- и ARC-фильтров и сделать выводы.

3.2. Указания к выполнению задачи 3

3.2.1. Построение схемы фильтра

Схема ARC-фильтра составляется путем каскадно-развязанного соединения звеньев второго и первого порядков, каждое из которых реализует один из сомножителей функции $H(p)$, полученной в задаче 2. Эти сомножители для звеньев различных типов должны иметь вид:

$$H_i(p) = \frac{b_{0i}}{p^2 + a_{1i}p + a_{0i}} \quad \text{— для ФНЧ} \quad (3.1)$$

$$H_k(p) = \frac{b_{1k}p}{p^2 + a_{1k}p + a_{0k}} \quad \text{— для ПФ}; \quad (3.2)$$

$$H_j(p) = \frac{b_{2j}p^2}{p^2 + a_{1j}p + a_{0j}} \quad \text{— для ФВЧ}; \quad (3.3)$$

$$H_m(p) = \frac{b_{2m}(p^2 + \omega_\infty^2)}{p^2 + a_{1m}p + a_{0m}} \text{ — для РФ.} \quad (3.4)$$

Кроме того, передаточные функции ФНЧ и ФВЧ нечетных порядков будут содержать по одному сомножителю первого порядка

$$H_{\text{нч}}(p) = \frac{b}{p + a}; \quad (3.5)$$

$$H_{\text{вч}}(p) = \frac{b_1 p}{p + a}. \quad (3.6)$$

Каскадно-развязный принцип реализации обусловлен тем, что с увеличением порядка передаточной функции фильтра резко увеличивается чувствительность его частотных и временных характеристик к изменению параметров элементов [3, 5], а также повышается вероятность самовозбуждения цепи. В связи с этим на практике не применяют *ARC*-звенья выше второго порядка.

Звенья из табл. 3.1 и 3.2 следует выбирать так, чтобы вид их передаточных функций соответствовал типу фильтра (см.(3.1) – (3.4)), а также в зависимости от величины добротности полюса сомножителя передаточной функции фильтра, рассчитываемой по формуле $Q = \sqrt{a_0} / a_1$. При $Q < 5$ рекомендуется использовать звенья с одним операционным усилителем, схемы которых приведены в табл. 3.1. Для реализации сомножителей с большими значениями добротностей следует использовать звенья, построенные по методу АВТ, схемы которых приведены в табл. 3.2.

Выбор звеньев в зависимости от добротности полюса передачи нуждается в пояснении.

Известно, что с ростом порядка передаточной функции фильтра, увеличиваются значения добротностей ее полюсов передачи (табл. 2.11 и 2.12). Анализ *ARC*-звеньев [6] показывает, что увеличение добротности полюса передачи приводит к росту разброса параметров элементов реализующего звена и к увеличению чувствительности его частотных характеристик к изменению параметров элементов.

Ограничение на разброс параметров элементов является одним из основных исходных требований при разработке активных фильтров. Это требование диктуется, в частности, особенностями интегральной технологии изготовления *ARC*-фильтров и их настройки. Кроме того, фильтры с относительно небольшим разбросом параметров элементов обладают, как правило, большей стабильностью частотных и временных характеристик.

Другим немаловажным исходным требованием к проектируемому *ARC*-фильтру является минимальное количество активных и пассивных элементов в его схеме. С этой точки зрения оптимальными для построения схемы фильтра являются звенья из табл. 3.1, содержащие по одному операционному усилителю. Однако в таких звеньях, согласно [6], разброс параметров элементов возрастает пропорционально квадрату добротности полюса передачи реализуемой ими передаточной функции. Например, для звена 1 минимально возможный разброс емкостей $c = C1/C2 = 4Q^2$. Уже при $Q = 2$ разброс емкостей составит величину $c = 16$. Подобные выражения для расчета разброса параметров емкостей и резистивных сопротивлений по заданной добротности полюса передачи характерны и для других простых звеньев. Это обуславливает использование при $Q \geq 5$ звеньев, содержащих большее число пассивных и активных элементов, например, звеньев, построенных по методу АВТ. Добротности полюсов передаточных функций таких звеньев определяются, как правило, произведением нескольких отношений параметров элементов.

Например, для звена 1 из табл. 3.2

$$Q = \sqrt{\frac{C2}{C1}} \cdot \sqrt{\frac{R2}{R4}} \cdot \sqrt{\frac{R2}{R3}} \cdot \sqrt{\frac{R5}{R6}}.$$

Для других звеньев выражение для Q может быть иным, но для всех *ARC*-звеньев имеется возможность не только положить равными значения емкостей, но и выбрать их оптимальными по тем или иным критериям. При этом число номиналов резистивных сопротивлений и разброс этих номиналов могут быть относительно небольшими. Так в приведенном выше примере при $C1 = C2$ число номиналов резистивных сопротивлений равно двум, поскольку возможно задать равенства: $R2 = R5 = R0$ и $R3 = R4 = R6 = R01$.

Тогда разброс номиналов резистивных сопротивлений $r = R0/R01 = Q^{\frac{2}{3}}$. При $Q = 100$ указанный разброс составляет приемлемую величину ($r = 21,5$).

Что касается чувствительности характеристик к изменению параметров элементов, то при высоких Q она оказывается более низкой у звеньев структуры АВТ, чем у звеньев с одним операционным усилителем. Это также говорит в пользу применения таких звеньев при $Q \geq 5$.

При реализации передаточных функций РФ в курсовой работе предлагается использовать только звенья, построенные по методу АВТ (табл. 3.2), независимо от добротности полюса передачи. Это обусловлено сложностью настройки звеньев РФ, построенных на одном операционном усилителе.

ARC-звенья в схеме фильтра во избежание их перегрузки, появления нелинейных искажений и в целях улучшения соотношения сигнал/шум, согласно [7, 8], следует располагать от входа к выходу в порядке возрастания добротности полюса передачи.

Последними каскадами в схемах ФНЧ и ФВЧ нечетных порядков следует включить пассивные RC-звенья первого порядка (рис. 3.1), для которых не выполняется условие каскадно-развязанной реализации

$$|Z_{\text{вх}}| \gg |Z_{\text{вых}}|.$$

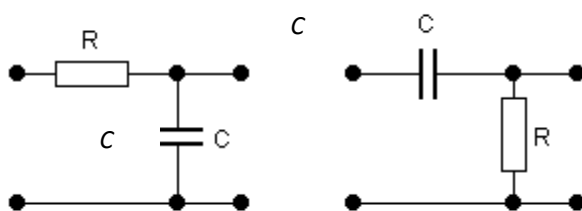


Рис. 3.1. Пассивные звенья RC-цепи 1-го порядка

3.2.2. Расчет параметров элементов ARC фильтра

Для нахождения численных значений параметров элементов выбранных звеньев составляется система уравнений путем уравнивания коэффициентов реализуемого сомножителя передаточной функции фильтра с соответствующими коэффициентами передаточной функции звена, выбранного из табл. 3.1, 3.2.

Выражения для передаточных функций звеньев с добротностью полюсов $Q < 5$ приведены в табл. 3.1. Выражения для передаточных функций звеньев, построенных по методу АВТ (табл. 3.2), следует найти самостоятельно по методике, изложенной в прил. 3.

Передаточная функция фильтра, полученная в задаче 2, должна быть реализована с точностью до постоянного множителя. Поэтому нет необходимости уравнивать коэффициенты b_0, b_1, b_2 в числителях выражений (3.1) – (3.4) с соответствующими коэффициентами, выраженными через параметры элементов звеньев. Значения этих коэффициентов следует рассчитать после того, как будут найдены численные значения параметров элементов. В результате уравнивания коэффициентов должна получиться система, в которой число уравнений меньше числа неизвестных параметров элементов. По этой причине избыточные параметры необходимо задать, по возможности положив их равными. В курсовой работе величины сопротивлений и емкостей рекомендуется задавать в пределах 50...100 кОм и 1...3 нФ соответственно.

Пусть, например, требуется реализовать передаточную функцию

$$H(p) = \frac{0,5(p^2 + 5 \cdot 10^7)}{p^2 + 2 \cdot 10^3 p + 10^8}. \quad (3.7)$$

ARC-звеном с передаточной функцией

$$H(p) = \frac{-\frac{C1}{C2} \left(p^2 + \frac{R1}{R8} \frac{1}{C1C3R2R4} \right)}{p^2 + \frac{(R1+R2)}{(R6+R7)} \frac{R6}{C2R2R4} p + \frac{R1}{R5} \frac{1}{C2C3R2R4}}. \quad (3.8)$$

Уравнивая коэффициенты

$$\frac{(R1+R2)}{(R6+R7)} \frac{R6}{C2R2R4} = 2 \cdot 10^3, \quad \frac{R1}{R5} \frac{1}{C2C3R2R4} = 10^8, \quad \frac{R1}{R8} \frac{1}{C1C3R2R4} = 5 \cdot 10^7,$$

получим систему трех уравнений с десятью неизвестными. Задаем семь дополнительных равенств

$$C1 = C2 = C3 = 2 \cdot 10^{-9} \text{ Ф}; \quad R1 = R2 = R4 = R7 = 1 \cdot 10^5 \text{ Ом}.$$

Рассчитываем остальные параметры: $R6 = 25 \text{ кОм}$; $R5 = 25 \text{ кОм}$;

$$b_{2\gamma} = -C1/C2 = -1.$$

Обратите внимание, что в приведенном примере значения коэффициентов $b_2 = 0,5$ требуемой (3.7) и $b_{2\gamma} = -1$ реализованной (3.8) функций отличаются. Заданная передаточная функция реализуется ARC-звеном с точностью до постоянного множителя $\gamma = b_{2\gamma}/b_2 = -2$. Знак «-» означает, что ФЧХ ARC-звена будет отличаться на π от ФЧХ реализуемого сомножителя передаточной функции.

Отличие коэффициента γ от единицы приводит к тому, что характеристика ослабления ARC-звена отличается от требуемой на постоянную на всех частотах величину, называемую плоским ослаблением $a_{пл}$.

В курсовой работе рассчитайте величину $a_{пл}$ для случая, когда различны коэффициенты b_k требуемой и реализованной передаточных функций. Для этого вычислите коэффициент

$$\gamma = \frac{\prod_{k=1}^N b_{k\gamma}}{A}, \quad (3.9)$$

где N – число множителей передаточной функции $H(p) = \frac{AW(p)}{V(p)}$, полученной в задаче 2;

A – значение коэффициента перед p в старшей степени числителя $H(p)$;

$b_{k\gamma}$ – значения коэффициентов числителей передаточных функций реализованных звеньев.

Тогда передаточная функция реализованного фильтра имеет вид

$$H_\gamma(p) = \gamma H(p),$$

а характеристика ослабления

$$a_\gamma(\omega) = -20\lg|H_\gamma(j\omega)| = -20\lg\gamma - 20\lg|H(j\omega)|. \quad (3.10)$$

Отсюда следует, что

$$a_{\text{пл}} = -20\lg\gamma, \text{ дБ.}$$

Для приведенного выше примера $a_{\text{пл}} = -20\lg 2 = -6$ дБ. Это означает, что *ARC*-звено на всех частотах дополнительно усиливает входной сигнал на 6 дБ.

Аналогично находятся параметры элементов пассивных *RC*-звеньев (рис. 3.1). Для этого предварительно нужно получить выражения для их передаточных функций через параметры элементов.

3.2.3. Расчет частотных зависимостей параметрических чувствительностей АЧХ и ФЧХ звена АВТ-структуры

К стабильности частотных характеристик *ARC*-фильтров зачастую предъявляются весьма жесткие требования. В то же время параметры пассивных элементов звеньев (особенно емкостей) зависят от температуры окружающей среды, подвержены эффекту старения. Параметры операционных усилителей, в первую очередь их коэффициенты усиления, также зависят от температуры и, кроме того, от величины напряжения источника питания. Изменения параметров элементов под воздействием дестабилизирующих факторов вызывают изменение передаточной функции фильтра. При этом частотные и временные характеристики звеньев фильтра с более высокой добротностью полюса передачи более чувствительны к изменению параметров элементов нежели с низкой [5, 6]. Стабильность характеристик фильтра в целом во многом определяется стабильностью тех же характеристик наиболее высокодобротного звена (при $Q \geq 5$ такое звено должно иметь структуру АВТ). При этом необходимо учитывать, что одинаковые относительные изменения параметров отдельных элементов звена оказывают различное влияние на его характеристики. Как правило, АЧХ и

ФЧХ звена наиболее чувствительны к изменению параметров элементов, входящих в выражение для частоты полюса звена $\omega_n = \sqrt{a_0}$.

Для оценки относительных или абсолютных отклонений некоторой характеристики электрической цепи от требуемой при относительном изменении одного из параметров в пределах 1% используются общие понятия относительной и полуотносительной чувствительностей.

Пусть $F(x, w_1, w_2, \dots, w_N)$ – некоторая функция переменной x , зависящая от параметров w_1, w_2, \dots, w_N . Тогда относительная и полуотносительная чувствительности функции F к изменению параметра w_k при фиксированных значениях других параметров определяются соответственно как

$$S_{Ow_k}^F = \lim_{\Delta w_k \rightarrow 0} \frac{\frac{\Delta F}{F}}{\frac{\Delta w_k}{w_k}} = \frac{\partial F}{\partial w_k} \cdot \frac{w_k}{F} \quad \text{и} \quad S_{\Pi w_k}^F = \lim_{\Delta w_k \rightarrow 0} \frac{\Delta F}{\Delta w_k} = \frac{\partial F}{\partial w_k} \cdot w_k.$$

Частотные зависимости относительной чувствительности АЧХ и полуотносительной чувствительности ФЧХ удобно рассчитывать, используя понятия операторной и комплексной функций чувствительности.

Операторная функция чувствительности:

$$S_{w_k}^{H(p)} = \frac{\partial H(p)}{\partial w_k} \cdot \frac{w_k}{H(p)}. \quad (3.11)$$

Поскольку передаточная функция цепи представляет собой отношение двух полиномов $H(p) = \frac{B(p)}{V(p)}$, то операторную функцию чувствительности можно находить как разность чувствительностей числителя и знаменателя:

$$S_{w_k}^{H(p)} = \frac{\partial B}{\partial w_k} \cdot \frac{w_k}{B} - \frac{\partial V}{\partial w_k} \cdot \frac{w_k}{V}. \quad (3.12)$$

Комплексная функция чувствительности:

$$\begin{aligned} S_{w_k}^{H(j\omega)} &= S_{w_k}^{H(p)} \Big|_{p=j\omega} = \frac{\partial |H(j\omega)|}{\partial w_k} \cdot \frac{w_k}{|H(j\omega)|} + j \frac{\partial \Theta(\omega)}{\partial w_k} \cdot w_k = \\ &= S_{Ow_k}^{|H(j\omega)|} + j S_{\Pi w_k}^{\Theta(\omega)}. \end{aligned} \quad (3.13)$$

Таким образом, вещественная и мнимая части комплексной функции чувствительности представляют собой частотные зависимости относительной чувствительности АЧХ и полуотносительной чувствительности ФЧХ к изменению параметра w_k .

В курсовой работе для звена фильтра, построенного по методу АВТ, номер которого указан в табл. 3.3, требуется:

1. Получить выражения АЧХ и ФЧХ с числовыми коэффициентами.
2. Получить выражение для операторной функции чувствительности $S_{w_k}^{H(p)}$ к изменению заданного параметра w_k , используя (3.12).
3. Получить выражения частотных зависимостей относительной чувствительности АЧХ $S_{Ow_k}^{|H(j\omega)|} = \text{Re} \left[S_{w_k}^{H(j\omega)} \right]$ и полуотносительной чувствительности ФЧХ $S_{Iw_k}^{\Theta(\omega)} = \text{Im} \left[S_{w_k}^{H(j\omega)} \right]$ к изменению параметра w_k и записать их с числовыми коэффициентами.
4. Построить на ПК, используя программу *Mathcad*, графики АЧХ, ФЧХ и частотных зависимостей чувствительностей $S_{Ow_k}^{|H(j\omega)|}$ и $S_{Iw_k}^{\Theta(\omega)}$ в диапазоне частот $0 \leq f \leq 2f_n$, где $f_n = \omega_n / 2\pi$.

Для сравнения по чувствительности однотипных характеристик электрических цепей, выполненных по разным схемам и содержащим разное количество элементов, целесообразно использовать понятие среднеквадратичной чувствительности. Например, среднеквадратичная чувствительность АЧХ

$$S_{CKw_k}^{|H(j\omega)|} = \sqrt{\left(S_{w_1}^{|H(j\omega)|} \right)^2 + \left(S_{w_2}^{|H(j\omega)|} \right)^2 + \dots + \left(S_{w_N}^{|H(j\omega)|} \right)^2}.$$

В качестве иллюстрации вышеизложенного получим выражения для чувствительностей частотных характеристик звена с передаточной функцией (3.8) к изменению параметра $w_k = C2$. Для нее

$$B(p) = -\frac{C1}{C2} \left(p^2 + \frac{R1}{R8} \frac{1}{C1C3R2R4} \right);$$

$$V(p) = p^2 + \frac{(R1 + R2)}{(R6 + R7)} \frac{R6}{C2R2R4} p + \frac{R1}{R5} \frac{1}{C2C3R2R4}.$$

Операторная функция чувствительности:

$$S_{C2}^{H(p)} = \left(\frac{B'}{B} - \frac{V'}{V} \right) \cdot C2; \quad B' = \frac{\partial B}{\partial C2} = \frac{C1}{(C2)^2} \left(p^2 + \frac{R1}{R8} \frac{1}{C1C3R2R4} \right);$$

$$V' = \frac{\partial V}{\partial C2} = -\frac{(R1 + R2)}{(R6 + R7)} \frac{R6}{(C2)^2 R2R4} p - \frac{R1}{R5} \frac{1}{(C2)^2 C3R2R4};$$

$$S_{C2}^{H(p)} = -1 + \frac{\frac{(R1+R2)}{(R6+R7)} \frac{R6}{C2R2R4} p + \frac{R1}{R5} \frac{1}{C2C3R2R4}}{p^2 + \frac{(R1+R2)}{(R6+R7)} \frac{R6}{C2R2R4} p + \frac{R1}{R5} \frac{1}{C2C3R2R4}} =$$

$$= \frac{-p^2}{p^2 + \frac{(R1+R2)}{(R6+R7)} \frac{R6}{C2R2R4} p + \frac{R1}{R5} \frac{1}{C2C3R2R4}}.$$

Подставив численные значения параметров элементов, получим

$$S_{C2}^{H(p)} = \frac{-p^2}{p^2 + 2 \cdot 10^3 p + 10^8}.$$

Комплексная функция чувствительности

$$S_{C2}^{H(j\omega)} = \frac{\omega^2}{10^8 - \omega^2 + j2 \cdot 10^3 \omega}.$$

Относительная чувствительность АЧХ

$$S_{OC2}^{|H(j\omega)|} = \operatorname{Re} \left[S_{C2}^{H(j\omega)} \right] = \frac{\omega^2(10^8 - \omega^2)}{(10^8 - \omega^2)^2 + 4 \cdot 10^6 \omega^2}.$$

Полуотносительная чувствительность ФЧХ

$$S_{PC2}^{\Theta(\omega)} = \operatorname{Im} \left[S_{C2}^{H(j\omega)} \right] = \frac{-2 \cdot 10^3 \omega^3}{(10^8 - \omega^2)^2 + 4 \cdot 10^6 \omega^2}.$$

Графики чувствительностей АЧХ и ФЧХ приведены на рис. 3.3. Расчет частотных зависимостей чувствительностей выполнен в программе *Mathcad*.

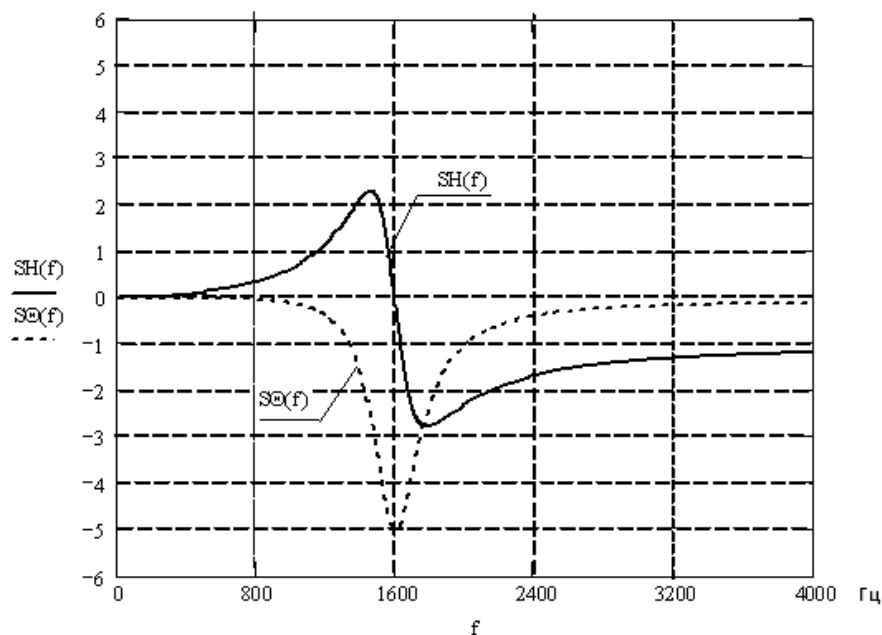


Рис. 3.3. Графики чувствительности АЧХ и ФЧХ

3.2.4. Расчет характеристики ослабления ARC-фильтра на ПК

Характеристику ослабления ARC-фильтра можно рассчитать, используя программу *Mathcad*, по формуле

$$a(\omega) = -20 \lg |H_\gamma(j\omega)|, \text{ дБ},$$

где $H_\gamma(j\omega) = H_\gamma(p)|_{p=j\omega}$ и $H_\gamma(p) = \gamma H(p)$ – передаточная функция ARC-фильтра, отличающаяся от передаточной функции $H(p)$ LC-фильтра, найденной в п. 2.2.2, постоянным множителем γ .

Характеристика $a(f)$ может быть рассчитана также путем моделирования ARC-фильтра на ПК с использованием программы *Fastmean*. В курсовой работе допускается использование любого из этих методов.

В результате расчета **требуется**:

1) получить график характеристики ослабления активного фильтра в том же диапазоне частот, в котором рассчитывалось ослабление LC-фильтра (пп. 2.2.3, 2.2.4);

2) сравнить графики характеристик ослабления ARC- и LC-фильтров. Убедиться в том, что характеристики ослабления отличаются лишь на величину плоского ослабления $a_{\text{пл}}$ на всех частотах. При существенном отличии этих графиков проверьте правильность расчета параметров элементов ARC-фильтра в п. 3.2.2 и с учетом найденных ошибок повторите п. 3.2.4.

Таблица 3.1

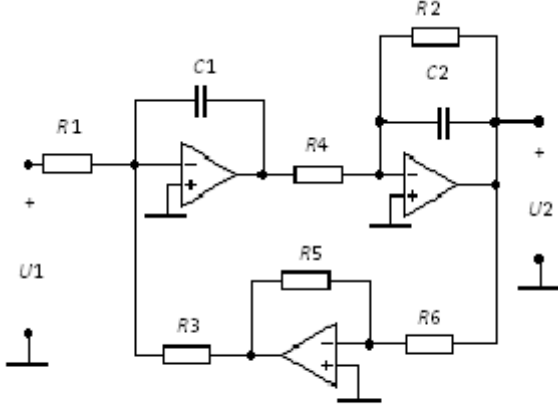
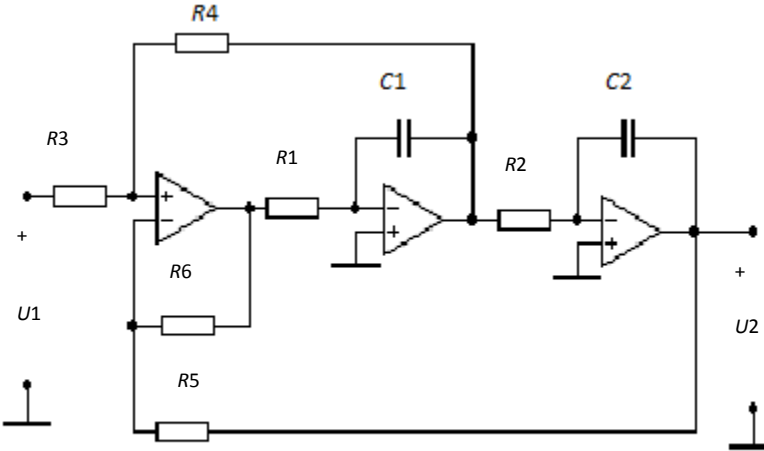
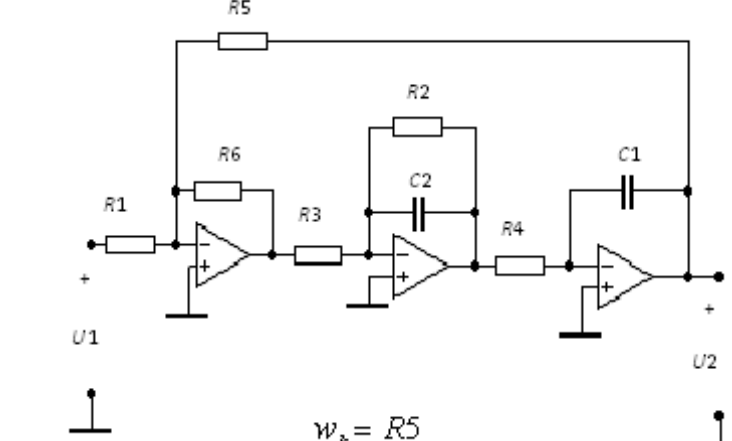
ARC-звенья с добротностью полюсов $Q < 5$

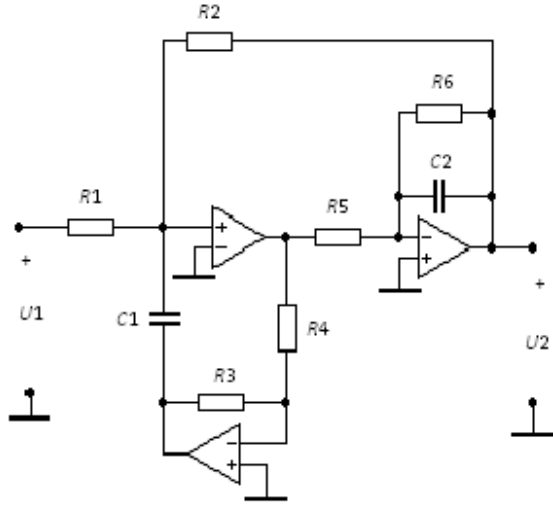
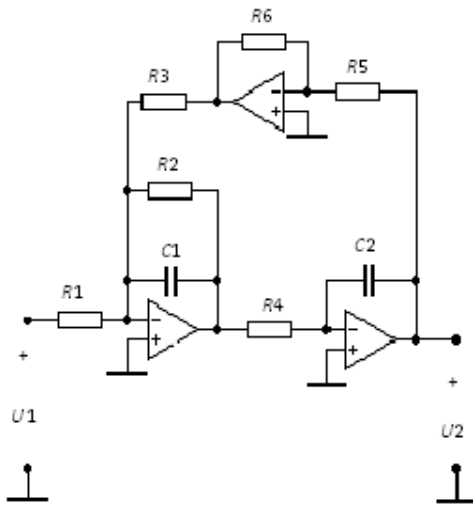
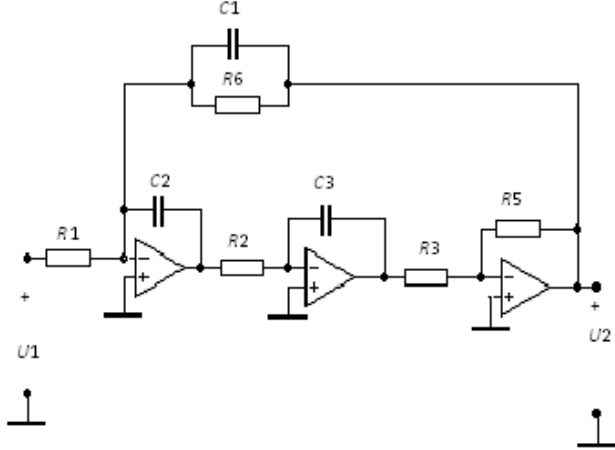
№	Схема звена	Передаточная функция. Указания к расчету
1		$H(p) = \frac{1}{p^2 + \frac{1}{C1} \left(\frac{1}{R1} + \frac{1}{R2} + \frac{1}{R3} \right) p + \frac{1}{C1 C2} \frac{1}{R3} \left(\frac{1}{R1} + \frac{1}{R2} \right)}$ <p>Положить $R1 = R2 = R3 = R$. Задать величину R. Рассчитать $C1, C2$</p>

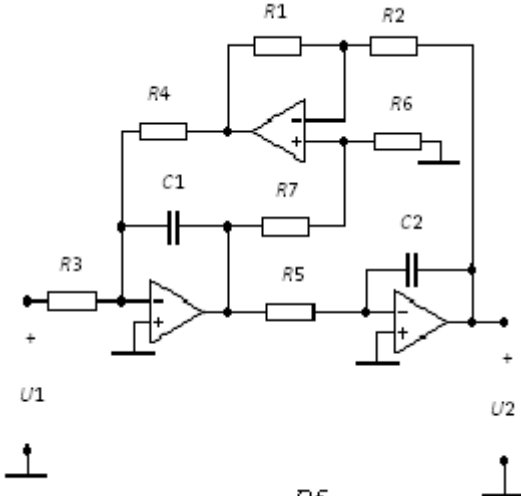
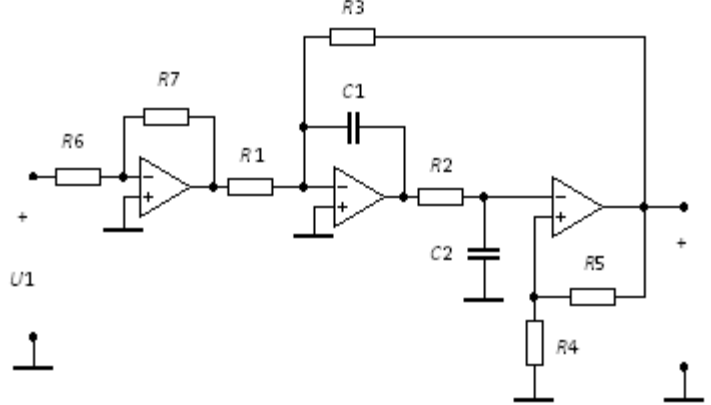
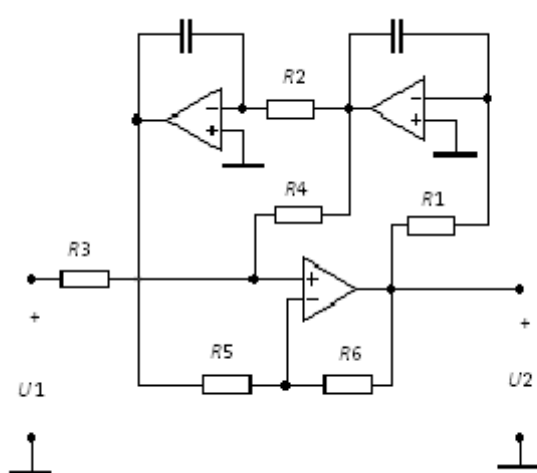
№	Схема звена	Передаточная функция. Указания к расчету
2		$H(p) = -\frac{1}{p^2 + \frac{1}{C1} \left(\frac{1}{R1} + \frac{1}{R2} + \frac{1}{R3} \right) p + \frac{1}{C1C2R2R3}}$ <p>Положить $R1 = R2 = R3 = R$. Задать величину R. Рассчитать $C1, C2$</p>
3		$H(p) = \frac{\frac{C1}{C1+C2} p^2}{p^2 + \frac{1}{C3R2} \cdot \frac{C1+C2+C3}{C1+C2} p + \frac{1}{(C1+C2)C3} \frac{1}{R1R2}}$ <p>Положить $C1 = C2 = C3 = C$. Задать величину C. Рассчитать $R1, R2$.</p>
4		$H(p) = \frac{-\frac{C1}{C2} p^2}{p^2 + \frac{C1+C2+C3}{C2C3R2} p + \frac{1}{C2C3R1R2}}$ <p>Положить $C1 = C2 = C3 = C$. Задать величину C. Рассчитать $R1, R2$</p>
5		$H(p) = \frac{-\frac{1}{R1C2} p}{p^2 + \frac{1}{R3} \left(\frac{1}{C1} + \frac{1}{C2} \right) p + \frac{1}{R3} \left(\frac{1}{R2} + \frac{1}{R1} \right) \frac{1}{C1C2}}$ <p>Положить $C1 = C2 = C$. Задать величину C. Рассчитать $R1, R2, R3$</p>
6		$H(p) = \frac{-\frac{C1}{R2(C1+C2)C3} p}{p^2 + \left(\frac{1}{R1} + \frac{1}{R2} \right) \frac{1}{C1+C2} p + \frac{1}{R1R2C3(C1+C2)}}$ <p>Положить $R1 = R2 = R$. Задать величину R. Рассчитать $C1, C2, C3$</p>

Таблица 3.2

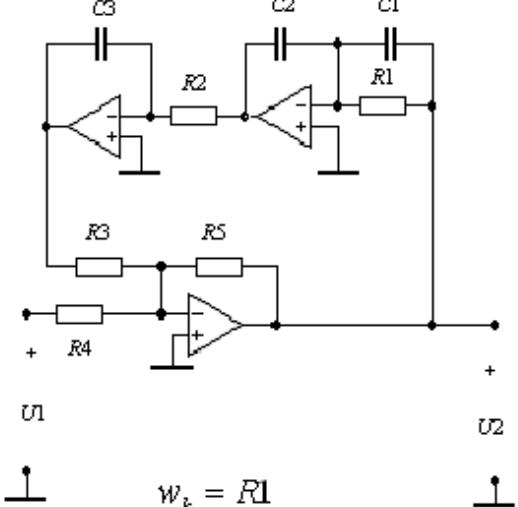
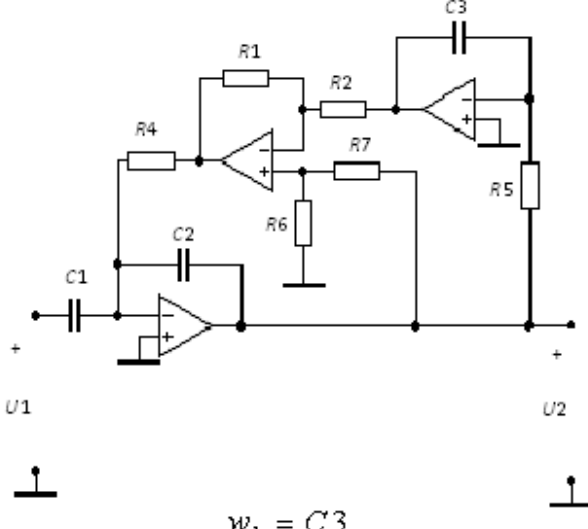
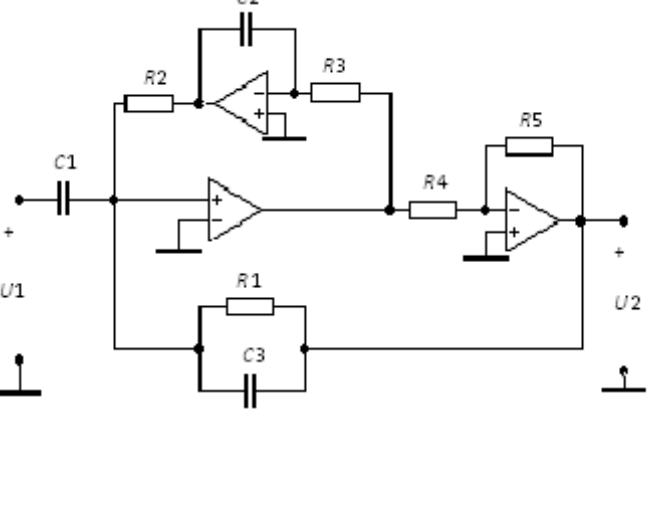
ARC-звенья, построенные по методу АВТ ($Q \geq 5$)

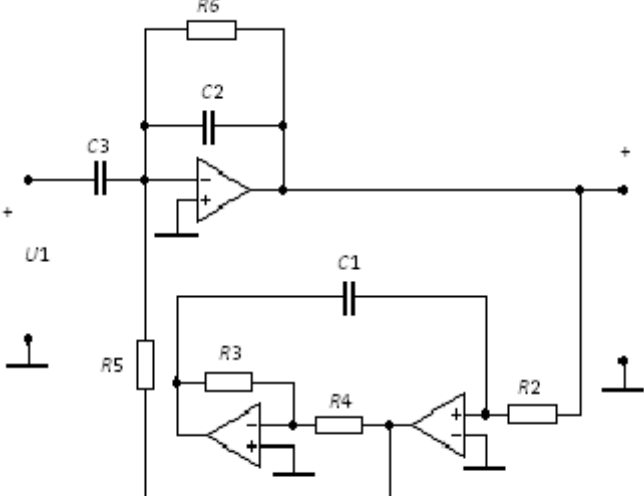
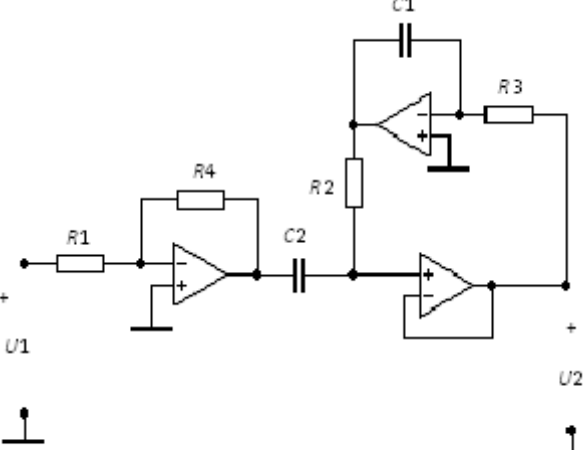
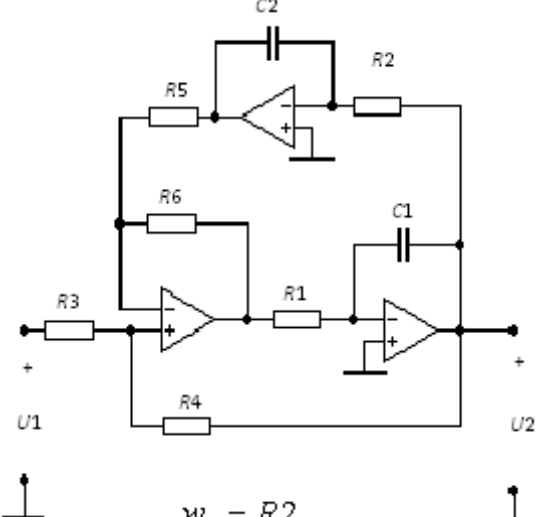
№	Схема звена	Вид передаточной функции
1	 <p style="text-align: center;">$w_k = R6$</p>	
2	 <p style="text-align: center;">$w_k = R2$</p>	$H(p) = \frac{b_0}{p^2 + a_1 p + a_0}$
3	 <p style="text-align: center;">$w_k = R5$</p>	

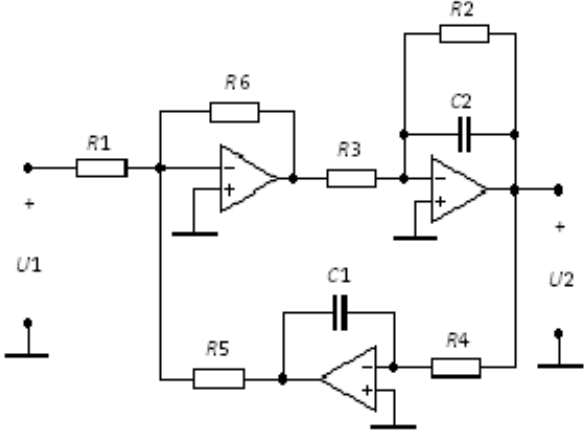
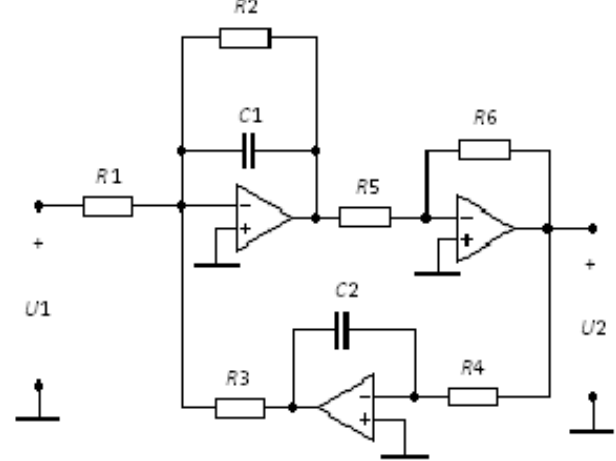
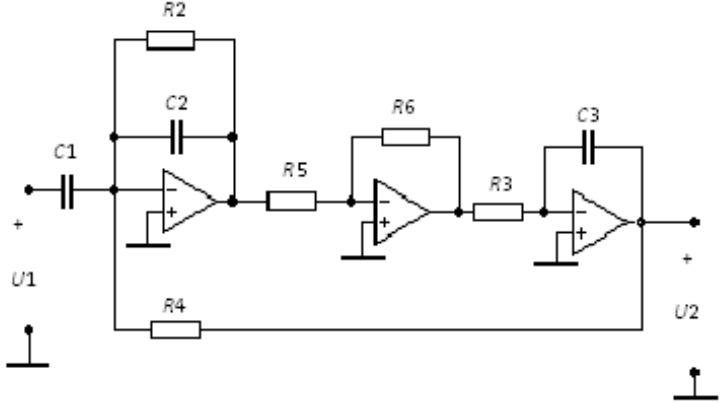
№	Схема звена	Вид передаточной функции
4	 <p style="text-align: center;">$\omega_k = R2$</p>	
5	 <p style="text-align: center;">$\omega_k = R3$</p>	$H(p) = \frac{b_0}{p^2 + a_1 p + a_0}$
6	 <p style="text-align: center;">$\omega_k = R6$</p>	

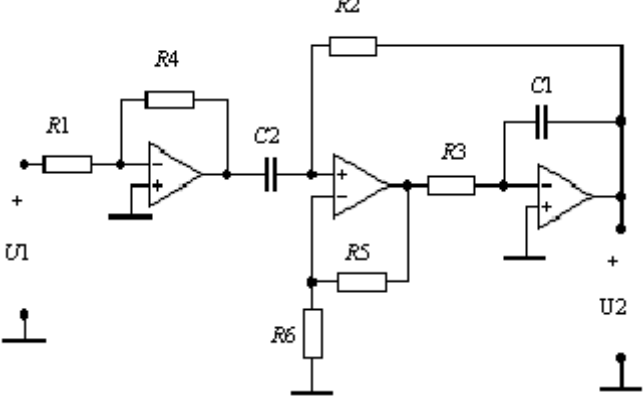
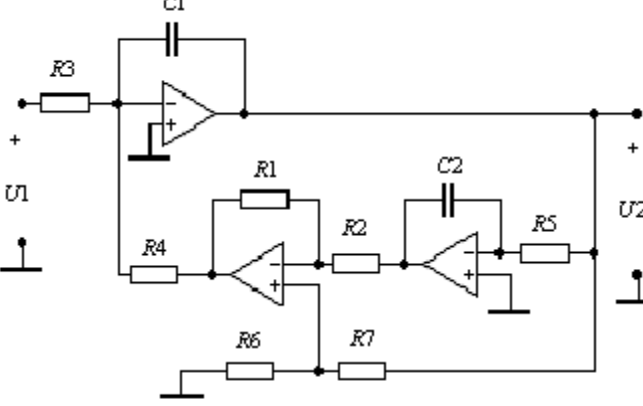
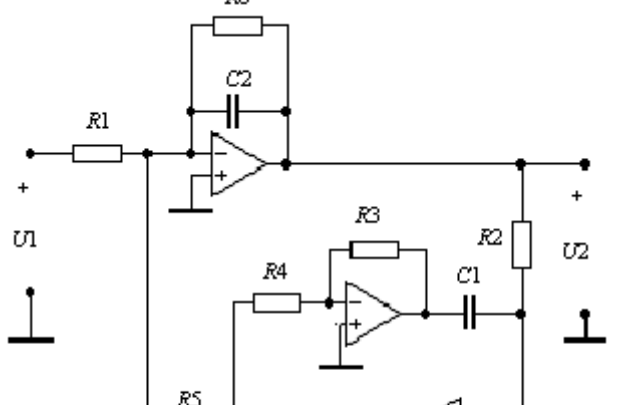
№	Схема звена	Вид передаточной функции
7	 <p style="text-align: center;">$w_k = R5$</p>	$H(p) = \frac{b_0}{p^2 + a_1 p + a_0}$
8	 <p style="text-align: center;">$w_k = R3$</p>	$H(p) = \frac{b_0}{p^2 + a_1 p + a_0}$
9	 <p style="text-align: center;">$w_k = R2$</p>	$H(p) = \frac{b_2 p^2}{p^2 + a_1 p + a_0}$

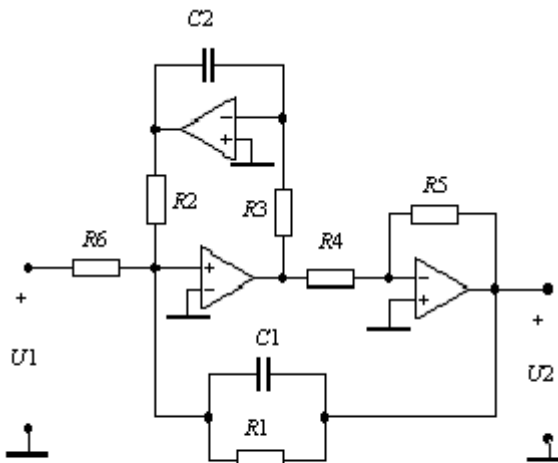
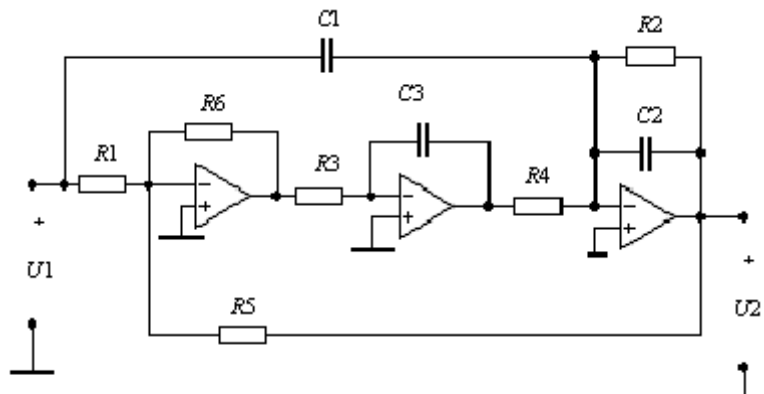
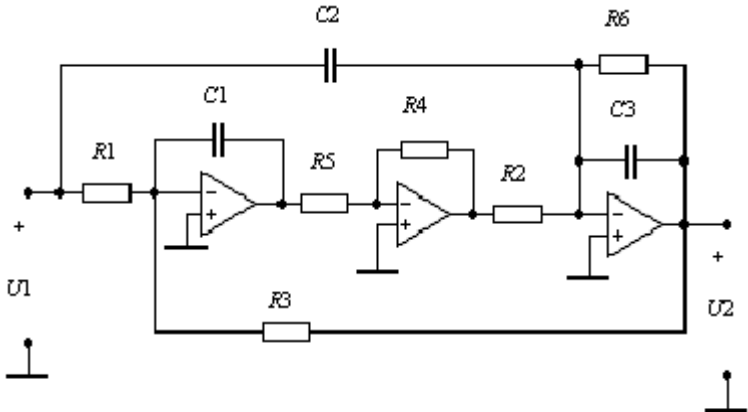
№	Схема звена	Вид передаточной функции
9	<p style="text-align: center;">$w_k = R2$</p>	
10	<p style="text-align: center;">$w_k = R3$</p>	$H(p) = \frac{b_2 p^2}{p^2 + a_1 p + a_0}$
11	<p style="text-align: center;">$w_k = C1$</p>	

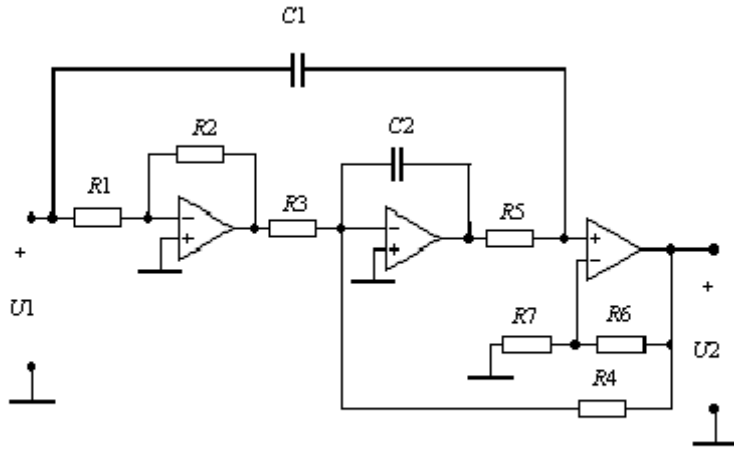
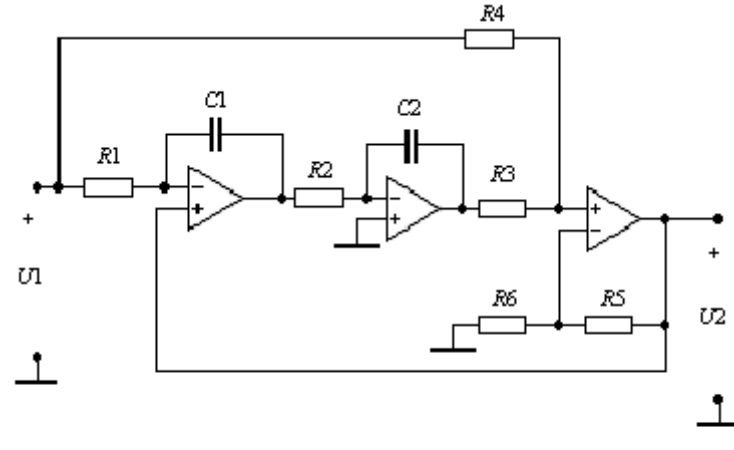
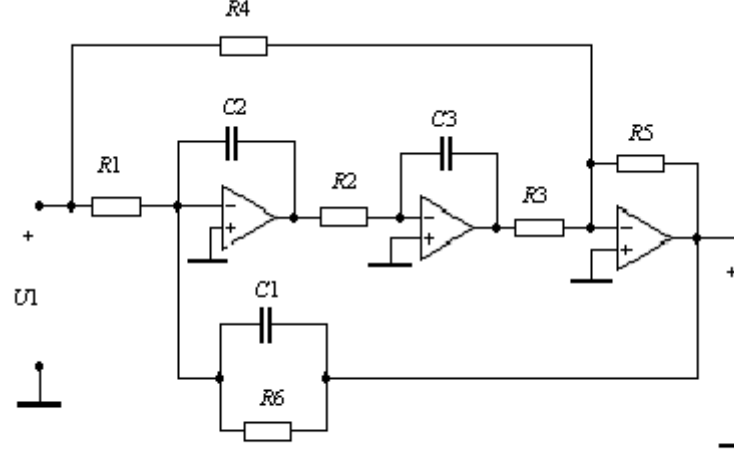
№	Схема звена	Вид передаточной функции
12	 <p style="text-align: center;">$W_k = R1$</p>	
13	 <p style="text-align: center;">$W_k = C3$</p>	$H(p) = \frac{b_2 p^2}{p^2 + a_1 p + a_0}$
14	 <p style="text-align: center;">$W_k = R3$</p>	

№	Схема звена	Вид передаточной функции	
15	 <p style="text-align: center;">$\omega_k = R5$</p>	$H(p) = \frac{b_2 p^2}{p^2 + a_1 p + a_0}$	
16	 <p style="text-align: center;">$\omega_k = R3$</p>		
17	 <p style="text-align: center;">$\omega_k = R2$</p>		$H(p) = \frac{b_1 p}{p^2 + a_1 p + a_0}$

№	Схема звена	Вид передаточной функции
18	 <p style="text-align: center;">$\omega_k = C1$</p>	
19	 <p style="text-align: center;">$\omega_k = R4$</p>	$H(p) = \frac{b_1 p}{p^2 + a_1 p + a_0}$
20	 <p style="text-align: center;">$\omega_k = R4$</p>	

№	Схема звена	Вид передаточной функции
21	 <p style="text-align: center;">$w_k = R3$</p>	
22	 <p style="text-align: center;">$w_k = R5$</p>	$H(p) = \frac{b_1 p}{p^2 + a_1 p + a_0}$
23	 <p style="text-align: center;">$w_k = R3$</p>	

№	Схема звена	Вид передаточной функции
24	 <p style="text-align: center;">$\omega_k = R5$</p>	$H(p) = \frac{b_1 p}{p^2 + a_1 p + a_0}$
25	 <p style="text-align: center;">$\omega_k = R5$</p>	$H(p) = \frac{b_2 (p^2 + \omega_\infty^2)}{p^2 + a_1 p + a_0}$
26	 <p style="text-align: center;">$\omega_k = R3$</p>	$H(p) = \frac{b_2 (p^2 + \omega_\infty^2)}{p^2 + a_1 p + a_0}$

№	Схема звена	Вид передаточной функции
27	 <p style="text-align: center;">$w_k = R4$</p>	
28	 <p style="text-align: center;">$w_k = R5$</p>	$H(p) = \frac{b_2(p^2 + \omega_\infty^2)}{p^2 + a_1p + a_0}$
29	 <p style="text-align: center;">$w_k = R6$</p>	

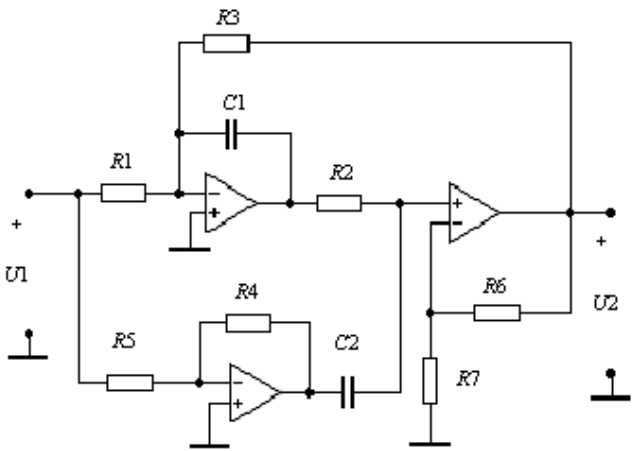
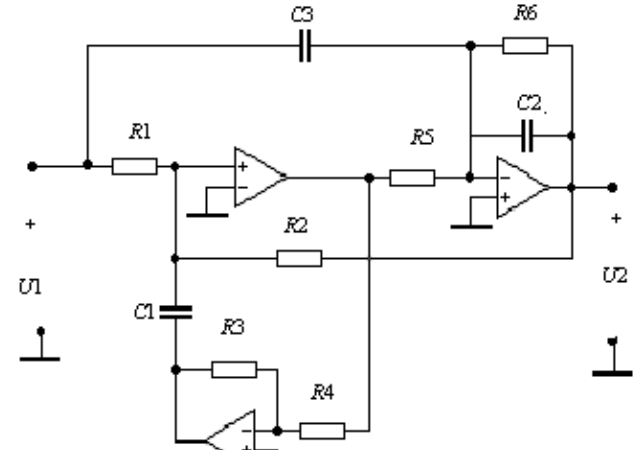
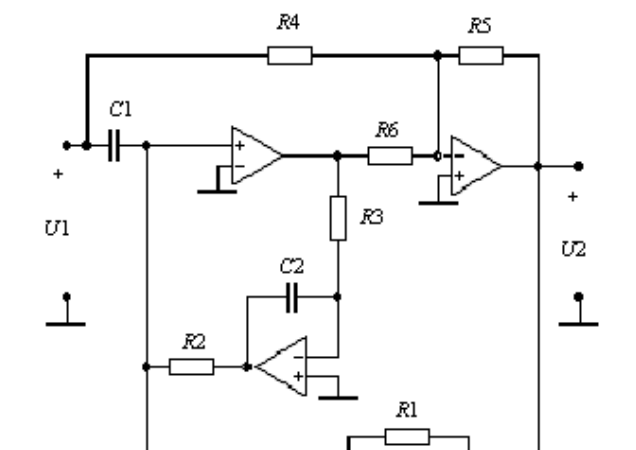
№	Схема звена	Вид передаточной функции
30	 <p style="text-align: center;">$w_k = R3$</p>	
31	 <p style="text-align: center;">$w_k = R2$</p>	$H(p) = \frac{b_2(p^2 + \omega_\infty^2)}{p^2 + a_1p + a_0}$
32	 <p style="text-align: center;">$w_k = R5$</p>	

Таблица 3.3

Номера звеньев АВТ-структуры,
для которых выполняется расчет АЧХ, ФЧХ и их чувствительностей

Вариант	1	2	3	4	5	6	7	8	9	10	11	12	13	14	15	16
№ звена табл. 3.2	1	9	17	25	2	10	18	26	3	11	19	27	4	12	20	32
Вариант	17	18	19	20	21	22	23	24	25	26	27	28	29	30	31	32
№ звена табл. 3.2	5	13	21	29	6	14	22	30	7	15	23	31	8	16	24	28

Контрольные вопросы

1. В чем заключаются преимущества и недостатки *ARC*-фильтров в сравнении с *LC*-фильтрами?
2. Почему *ARC*-фильтры реализуют путем каскадно-развязанного соединения звеньев низкого порядка (обычно не выше второго)?
3. В чем состоит метод уравнивания коэффициентов?
4. Как найти передаточную функцию *ARC*-звена, построенного по методу *ABT*?
5. Как реализовать передаточную функцию *ARC*-звенном, построенным по методу *ABT*?

**Аналитические выражения для параметров ФПНЧ
с характеристиками Баттерворта**

1. Режим двусторонней нагрузки:

$$\alpha_k = \frac{1}{\delta} \cdot 2 \sin \frac{2k-1}{2n} \pi,$$

$$\delta = \left(10^{0,1\Delta a} - 1\right)^{-\frac{1}{2n}},$$

$$k = 1, 2, 3, \dots, n.$$

2. Режим односторонней нагрузки:

$$\alpha_1 = \frac{1}{\delta} \cdot \sin \frac{\pi}{2n},$$

$$\alpha_{k+1} = \frac{1}{\delta^2} \cdot \frac{2 \sin \frac{2k-1}{2n} \pi \cdot \sin \frac{2k+1}{2n} \pi}{\alpha_k \left(1 + \cos \frac{k}{n} \pi\right)},$$

$$k = 1, 2, 3, \dots, n-1.$$

**Аналитические выражения для параметров ФПНЧ
с характеристиками Чебышева**

1. Режим двусторонней нагрузки:

$$\alpha_1 = \frac{1}{\gamma} \cdot 2 \sin \frac{\pi}{2n},$$

$$\alpha_{k+1} = \frac{4 \sin \frac{2k-1}{2n} \pi \cdot \sin \frac{2k+1}{2n} \pi}{\alpha_k \left(\gamma^2 + \sin^2 \frac{k}{n} \pi\right)},$$

$$\gamma = \frac{1}{2} \left[\left(\frac{10^{0,05\Delta a} + 1}{10^{0,05\Delta a} - 1} \right)^{\frac{1}{2n}} - \left(\frac{10^{0,05\Delta a} - 1}{10^{0,05\Delta a} + 1} \right)^{\frac{1}{2n}} \right],$$

$$r_2 = \frac{2 \sin \frac{\pi}{2n}}{\gamma \cdot \alpha_n},$$

$$k = 1, 2, 3, \dots, n-1.$$

2. Режим односторонней нагрузки:

$$\alpha_1 = \frac{1}{\gamma} \cdot \sin \frac{\pi}{2n},$$

$$\alpha_{k+1} = \frac{4 \sin \frac{2k-1}{2n} \pi \cdot \sin \frac{2k+1}{2n} \pi}{\alpha_k \left(2\gamma^2 + 2\gamma^2 \cos \frac{k}{n} \pi + \sin^2 \frac{k}{n} \pi \right)},$$

$$k = 1, 2, 3, \dots, n-1.$$

Приложение 2

Операторная передаточная функция полиномиального ФПНЧ

ОПФ ФПНЧ имеет вид $H(\hat{p}) = \frac{B}{V(\hat{p})}$, где $V(\hat{p}) = \prod_{k=1}^n (\hat{p} - \hat{p}_k)$ – полином Гурвица, \hat{p}_k – его корни.

При аппроксимации по Баттерворту

$$\hat{p}_k = \delta \cdot \left(-\sin \frac{2k-1}{2n} \pi + j \cos \frac{2k-1}{2n} \pi \right), \quad B = \frac{1}{\sqrt{10^{0,1\Delta a} - 1}}.$$

При аппроксимации по Чебышеву

$$\hat{p}_k = -\gamma \cdot \sin \frac{2k-1}{2n} \pi + j \sqrt{\gamma^2 + 1} \cdot \cos \frac{2k-1}{2n} \pi, \quad B = \frac{1}{2^{n-1} \cdot \sqrt{10^{0,1\Delta a} - 1}}.$$

Известно, что полином Гурвица может быть представлен в виде произведения линейных и квадратичных сомножителей.

$$\text{Для четных } n \quad V(\hat{p}) = \prod_{k=1}^{\frac{n}{2}} (\hat{p}^2 + \beta_{1k} \hat{p} + \beta_{0k}).$$

$$\text{Для нечетных } n \quad V(\hat{p}) = (\hat{p} + \beta) \cdot \prod_{k=1}^{\frac{n-1}{2}} (\hat{p}^2 + \beta_{1k} \hat{p} + \beta_{0k}).$$

Для фильтров с характеристикой Баттерворта

$$\beta_{1k} = 2\delta \cdot \sin \frac{2k-1}{2n} \pi, \quad \beta_{0k} = \delta^2, \quad \beta = \delta.$$

Для фильтров с характеристикой Чебышева

$$\beta_{1k} = 2\gamma \cdot \sin \frac{2k-1}{2n} \pi, \quad \beta_{0k} = \gamma^2 + \cos^2 \frac{2k-1}{2n} \pi, \quad \beta = \gamma.$$

Формулы для расчета δ и γ приведены в прил. 1.

Передаточные функции ARC звеньев структуры АВТ

Элементный базис аналоговой вычислительной техники, позволяющий реализовать любую передаточную функцию, включает в себя инвертирующие усилители, усилители-сумматоры, интеграторы и интеграторы-сумматоры [3, 6]. Основой каждого из перечисленных функциональных узлов АВТ является операционный усилитель (ОУ).

Упрощенные варианты схемного изображения ОУ показаны на рис. ПЗ.1.

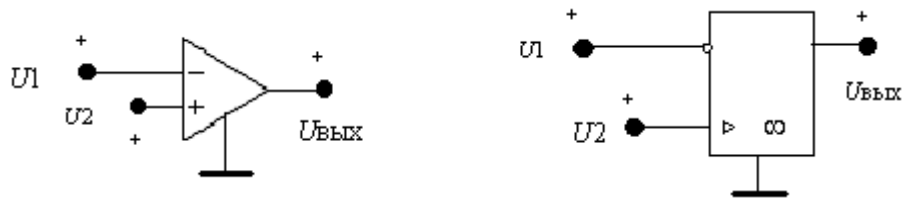


Рис. ПЗ.1

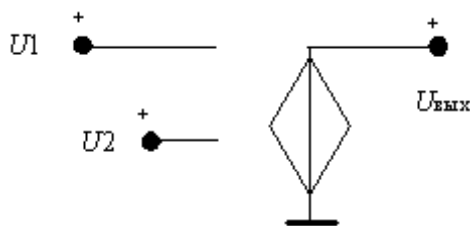


Рис. ПЗ.2

В первом приближении ОУ может быть представлен схемой замещения в виде *ИНУН* (рис. ПЗ.2).

Выходное напряжение ОУ прямо пропорционально разности напряжений на неинвертирующем (+) и инвертирующем (-) входах : $U_{\text{вых}} = \mu(U_2 - U_1)$, где $\mu \rightarrow \infty$ – коэффициент усиления ОУ (коэффициент управления *ИНУН*).

На практике, в том числе и в *ARC*-звеньях, могут применяться несимметричные схемы включения ОУ, приведенные на рис. ПЗ.3.

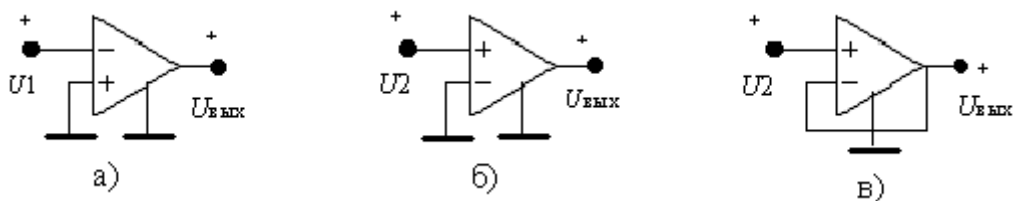


Рис. ПЗ.3

1) *Схема с инверсией входного напряжения* (рис. ПЗ.3, а). Положив в схеме замещения ОУ (рис. ПЗ.2) $U_2 = 0$, получим $U_{\text{вых}} = -\mu U_1$.

2) *Схема без инверсии входного напряжения* (рис. ПЗ.3, б). В этом случае $U_1 = 0$ и $U_{\text{вых}} = \mu U_2$.

3) *Схема повторителя напряжения* (рис. ПЗ.3, в). Здесь $U_1 = U_{\text{вых}} = U_2$.

На рис. ПЗ.4 показана обобщенная схема, пригодная для реализации любого из перечисленных выше элементов АВТ.

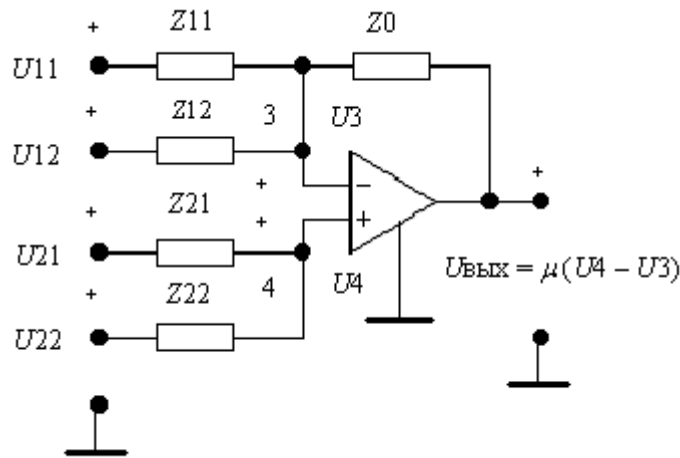


Рис. ПЗ.4

Связь между выходным и входными напряжениями нетрудно получить методом узловых напряжений, составив уравнения для третьего и четвертого узлов:

$$U_{\text{ВЫХ}} = -\frac{Z_0}{Z_{11}}U_{11} - \frac{Z_0}{Z_{12}}U_{12} + \left(\frac{Z_0}{Z_{11}} + \frac{Z_0}{Z_{12}} + 1\right) \frac{1}{Z_{21} + Z_{22}}(Z_{22} \cdot U_{21} + Z_{21} \cdot U_{22}).$$

Далее, полагая равными нулю те или иные входные напряжения, при определенных значениях операторных сопротивлений можно получить схемы различных устройств АВТ.

Инвертирующий усилитель (рис. ПЗ.5):

$$U_{12} = U_{21} = U_{22} = 0; Z_{21} = Z_{22} = 0; Z_{12} \rightarrow \infty; Z_{11} = R_{11}; Z_0 = R_0.$$

При этом $U_{\text{ВЫХ}} = -\frac{R_0}{R_{11}}U_{11}.$

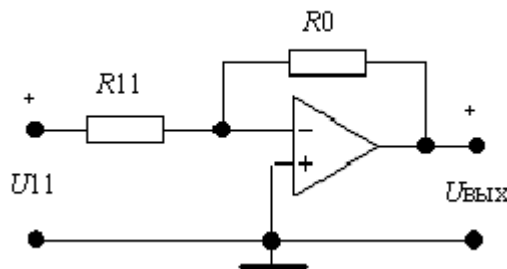


Рис. ПЗ.5

Неинвертирующий усилитель (рис. П3.6):

$$U_{11} = U_{12} = U_{22} = 0; Z_{12} \rightarrow \infty; Z_{22} \rightarrow \infty; Z_{21} = 0; Z_0 = R_0; Z_{11} = R_{11}.$$

При этом: $U_{\text{ВЫХ}} = \left(\frac{R_0}{R_{11}} + 1 \right) U_{21}.$

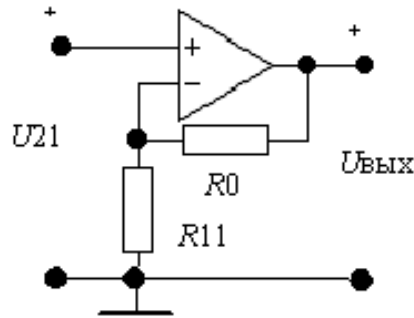


Рис. П3.6

Взвешенный сумматор с инверсией входных напряжений (рис. П3.7):

$$U_{21} = U_{22} = 0; Z_{21} = Z_{22} = 0; Z_{11} = R_{11}; Z_{12} = R_{12}; Z_0 = R_0.$$

При этом $U_{\text{ВЫХ}} = -\frac{R_0}{R_{11}} U_{11} - \frac{R_0}{R_{12}} U_{12}.$

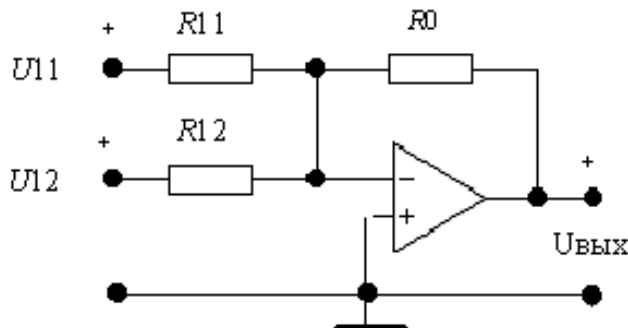


Рис. П3.7

Сумматор без инверсии входных напряжений (рис. П3.8):

$$U_{11} = U_{12} = 0; Z_{12} \rightarrow \infty; Z_{11} = R_{11}; Z_{21} = R_{21}; Z_{22} = R_{22}, Z_0 = R_0.$$

При этом $U_{\text{ВЫХ}} = \left(\frac{R_0}{R_{11}} + 1 \right) \left(\frac{R_{22}}{R_{21} + R_{22}} U_{21} + \frac{R_{21}}{R_{21} + R_{22}} U_{22} \right).$

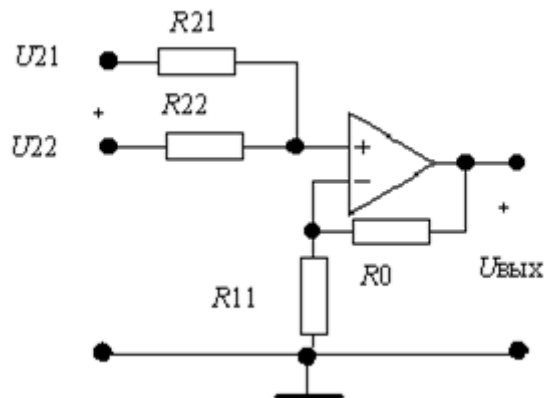


Рис. П3.8

Алгебраический сумматор (рис. П3.9):

$$U_{12} = 0; Z_{12} \rightarrow \infty; Z_{11} = R_{11}; Z_{21} = R_{21}; Z_{22} = R_{22}; Z_0 = R_0.$$

$$\text{При этом } U_{\text{вых}} = -\frac{R_0}{R_{11}}U_{11} + \left(\frac{R_0}{R_{11}} + 1\right)\frac{1}{R_{21} + R_{22}}(R_{22}U_{21} + R_{21}U_{22}).$$

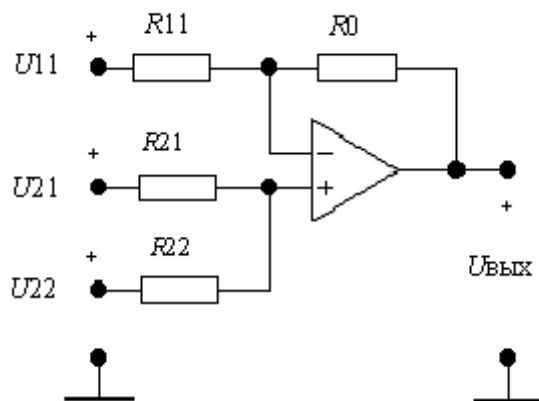


Рис. П3.9

Интегратор (рис. П3.10):

$$U_{12} = U_{21} = U_{22} = 0; Z_{21} = Z_{22} = 0; Z_{12} \rightarrow \infty; Z_{11} = R_{11}; Z_0 = 1/pC_0.$$

$$\text{При этом } U_{\text{вых}} = -\frac{1}{C_0 R_{11}} \frac{U_{11}}{p}.$$

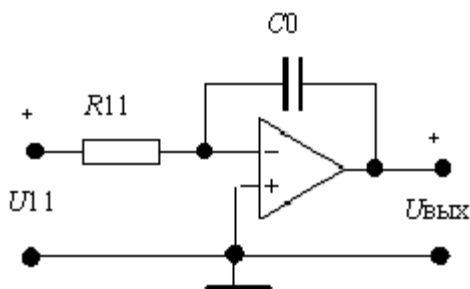


Рис. ПЗ.10

Интегратор-сумматор (рис. ПЗ.11):

$$U_{21} = U_{22} = 0; Z_{21} = Z_{22} = 0; Z_{11} = R_{11}; Z_{12} = R_{12}; Z_0 = 1/pC_0.$$

$$\text{При этом } U_{\text{вых}} = -\frac{1}{C_0 R_{11}} \frac{U_{11}}{p} - \frac{1}{C_0 R_{12}} \frac{U_{12}}{p}.$$

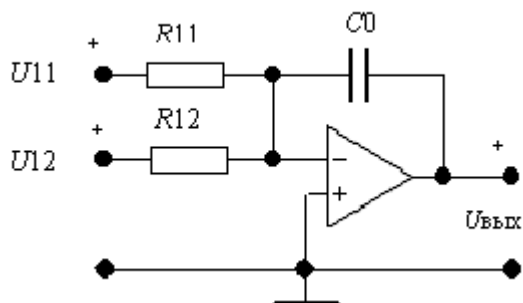


Рис. ПЗ.11

Следует иметь в виду, что *ARC*-звенья могут содержать функциональные блоки, схемы которых отличаются от приведенных на рис. ПЗ.5 – ПЗ.11. В этом случае связь между входными и выходными напряжениями можно получить либо соответствующим преобразованием обобщенной схемы (рис. ПЗ.4), либо непосредственно методом узловых напряжений.

В качестве примера найдем выражение передаточной функции *ARC*-звена, схема которого приведена на рис. ПЗ.12.

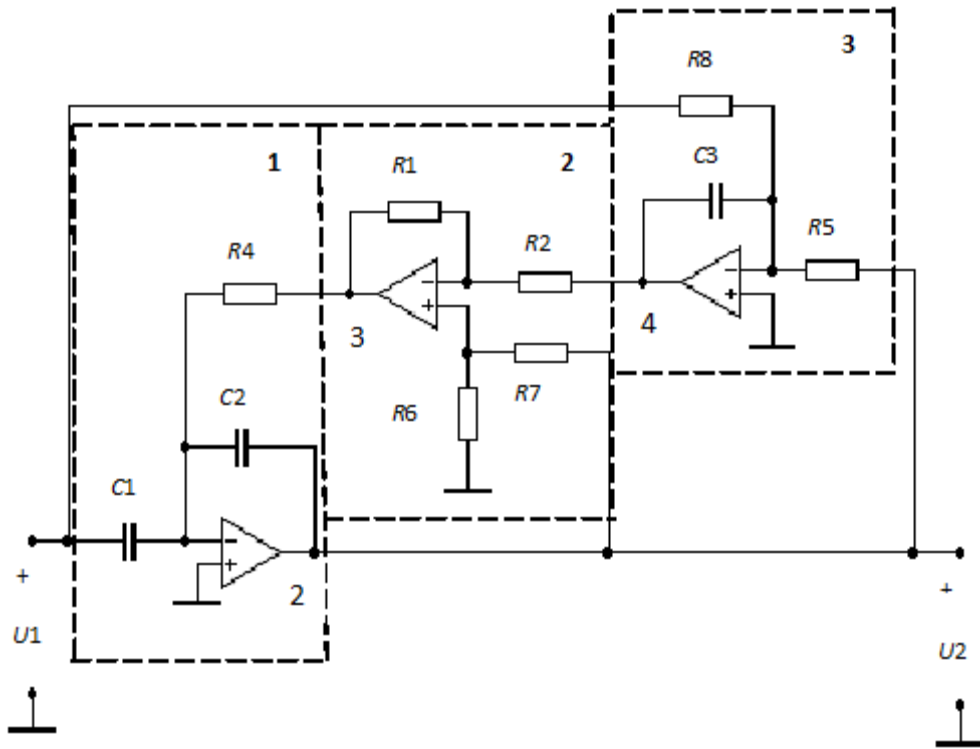


Рис. П3.12

Представим схему звена в виде совокупности трех блоков, используя следующее правило: каждый блок содержит только один ОУ. Входы блока соединены с выходами других блоков и, возможно, со входом или выходом звена.

Блок **1** – нестандартный. Для того чтобы найти связь между его выходным напряжением U_2 и входными напряжениями U_1, U_3 , в схеме (рис. П3.4) следует положить $U_{21} = U_{22} = 0$; $U_{11} = U_3$; $U_{12} = U_1$; $Z_{21} = Z_{22} = 0$; $Z_{11} = R_4$; $Z_{12} = 1/pC_1$; $Z_0 = 1/pC_2$, тогда

$$U_2 = -\frac{1}{C_2 R_4} \frac{U_3}{p} - \frac{C_1}{C_2} U_1. \quad (\text{П3.1})$$

Блок **2** – алгебраический сумматор (рис. П3.9), поэтому

$$U_3 = -\frac{R_1}{R_2} U_4 + \left(\frac{R_1}{R_2} + 1 \right) \frac{R_6}{R_6 + R_7} U_2. \quad (\text{П3.2})$$

Блок **3** – интегратор-сумматор (рис. П3.11), следовательно:

$$U_4 = -\frac{1}{C_3 R_8} \frac{U_1}{p} - \frac{1}{C_3 R_5} \frac{U_2}{p}. \quad (\text{П3.3})$$

Подставив (П3.3) в (П3.2), а затем (П3.2) в (П3.1), получим

$$\begin{aligned} & \left(1 + \frac{1}{p^2} \frac{R_1}{R_5} \frac{1}{C_2 C_3 R_2 R_4} + \frac{1}{p} \frac{(R_1 + R_2)}{(R_6 + R_7)} \frac{R_6}{R_2} \frac{1}{C_2 R_4} \right) U_2 = \\ & = -\frac{C_1}{C_2} \left(1 + \frac{1}{p^2} \frac{R_1}{R_8} \frac{1}{C_1 C_3 R_2 R_4} \right) U_1. \end{aligned}$$

Домножив обе части последнего равенства на p^2 , найдем операторную передаточную функцию

$$H(p) = \frac{U_2}{U_1} = \frac{-\frac{C_1}{C_2} \left(p^2 + \frac{R_1}{R_8} \frac{1}{C_1 C_3 R_2 R_4} \right)}{p^2 + \frac{(R_1 + R_2)}{(R_6 + R_7)} \frac{R_6}{R_2} \frac{1}{C_2 R_4} p + \frac{R_1}{R_5} \frac{1}{C_2 C_3 R_2 R_4}}.$$

Выражения для АЧХ и ФЧХ звена можно получить, используя связь комплексной и операторной передаточных функций:

$$H(p) \Big|_{p=j\omega} = H(j\omega) = |H(j\omega)| e^{j\Theta(\omega)}.$$

СПИСОК ЛИТЕРАТУРЫ

1. *Белецкий, А. Ф.* Теория линейных электрических цепей : учебник / А. Ф. Белецкий. – 2-е изд. – СПб. : Лань, 2009. – 544 с.
2. *Бакалов, В. П.* Основы теории цепей : учебник для вузов; / В. П. Бакалов, В. Ф. Дмитриков, Б. И. Крук ; под ред. В. П. Бакалова. – 3-е изд. – М. : Горячая линия – Телеком, 2009. – 596 с.
3. *Артым, А. Д.* Синтез линейных электрических цепей : учеб. пособие / А. Д. Артым, А. Ф. Белецкий. – Л. : Изд-во ЛЭИС, 1981. – 78 с.
4. *Собенин, Я. А.* Расчет полиномиальных фильтров / Я. А. Собенин. – М. : Связьиздат, 1963. – 312 с.
5. *Матханов, П. Н.* Основы синтеза линейных электрических цепей : учеб. пособие для радиотехнич. и электротехнич. специальных вузов / П. Н. Матханов. – М. : Высш. шк., 1976. – 208 с.
6. *Мошиц, Г.* Проектирование активных фильтров / Г. Мошиц, П. Хорн. – М. : Мир, 1984. – 320 с.
7. Справочник по расчету и проектированию *ARC*-схем / С. А. Букашкин, В. П. Власов, Б. Ф. Змий и др. ; под ред. А. А. Ланнэ. – М. : Радио и связь, 1984. – 308 с.
8. *Знаменский, А. Е.* Активные *RC*-фильтры / А. Е. Знаменский, И. Н. Теплюк. – М. : Связь, 1970. – 280 с.
9. Синтез активных *RC*-цепей / Ю. П. Галямичев, А. А. Ланнэ и др. – М. : Связь, 1975. – 296 с.

**Зайцева Зинаида Викторовна
Логвинова Нина Константиновна
Павлов Владимир Яковлевич**

ТЕОРИЯ ЭЛЕКТРИЧЕСКИХ ЦЕПЕЙ

Расчет ARC- и LC-фильтров

**Учебно-методическое пособие
по выполнению курсовой работы**

Ответственный редактор *В. Я. Павлов*

Редактор *Е. Ю. Пономарева*

Компьютерная верстка *Н. А. Ефремовой*

План издания 2015 г., п. 81

Подписано к печати 28.05.2015
Объем 5,0 усл.-печ. л. Тираж 20 экз. Заказ 576

Редакционно-издательский отдел СПбГУТ
191186 СПб., наб. р. Мойки, 61

Отпечатано в СПбГУТ

